

- D** Montageanleitung
- GB** Installation instructions
- FR** Instructions de montage
- IT** Istruzioni di montaggio
- NL** Montage-instructie

SQUARO EDGE 12

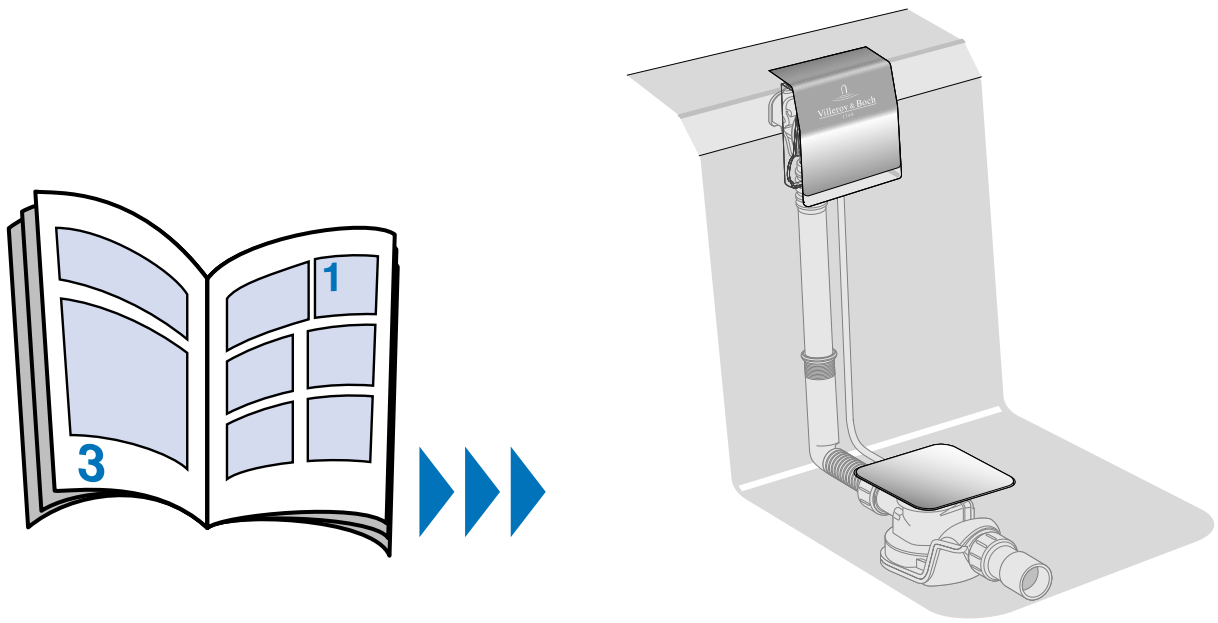
D **Montageanleitung für den Fachhandwerker!**
Montageanleitung nach erfolgter Montage dem Endkunden übergeben.

GB **Installation instructions for skilled craftsmen!**
Following installation, hand the installation instructions over to the end customer.

FR **Instructions de montage pour le spécialiste !**
Remettre les instructions de montage au client final au terme des travaux de montage.

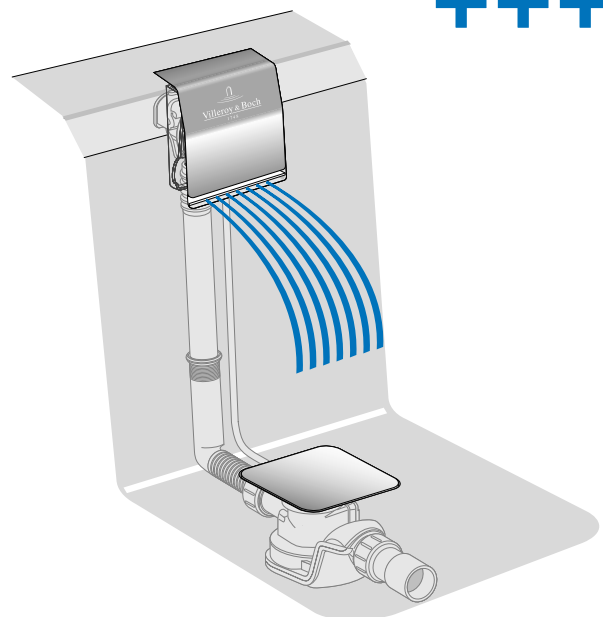
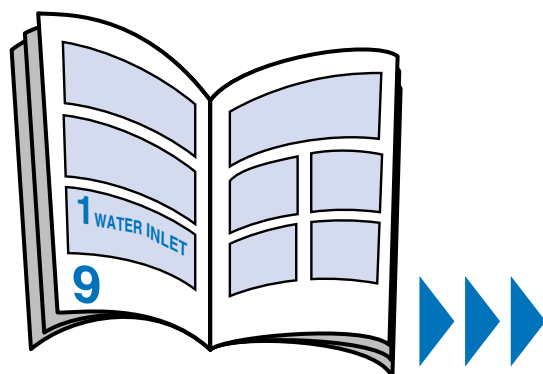
IT **Istruzioni di montaggio per l'installatore specializzato!**
Le istruzioni di montaggio devono essere consegnate al cliente finale al termine del montaggio.

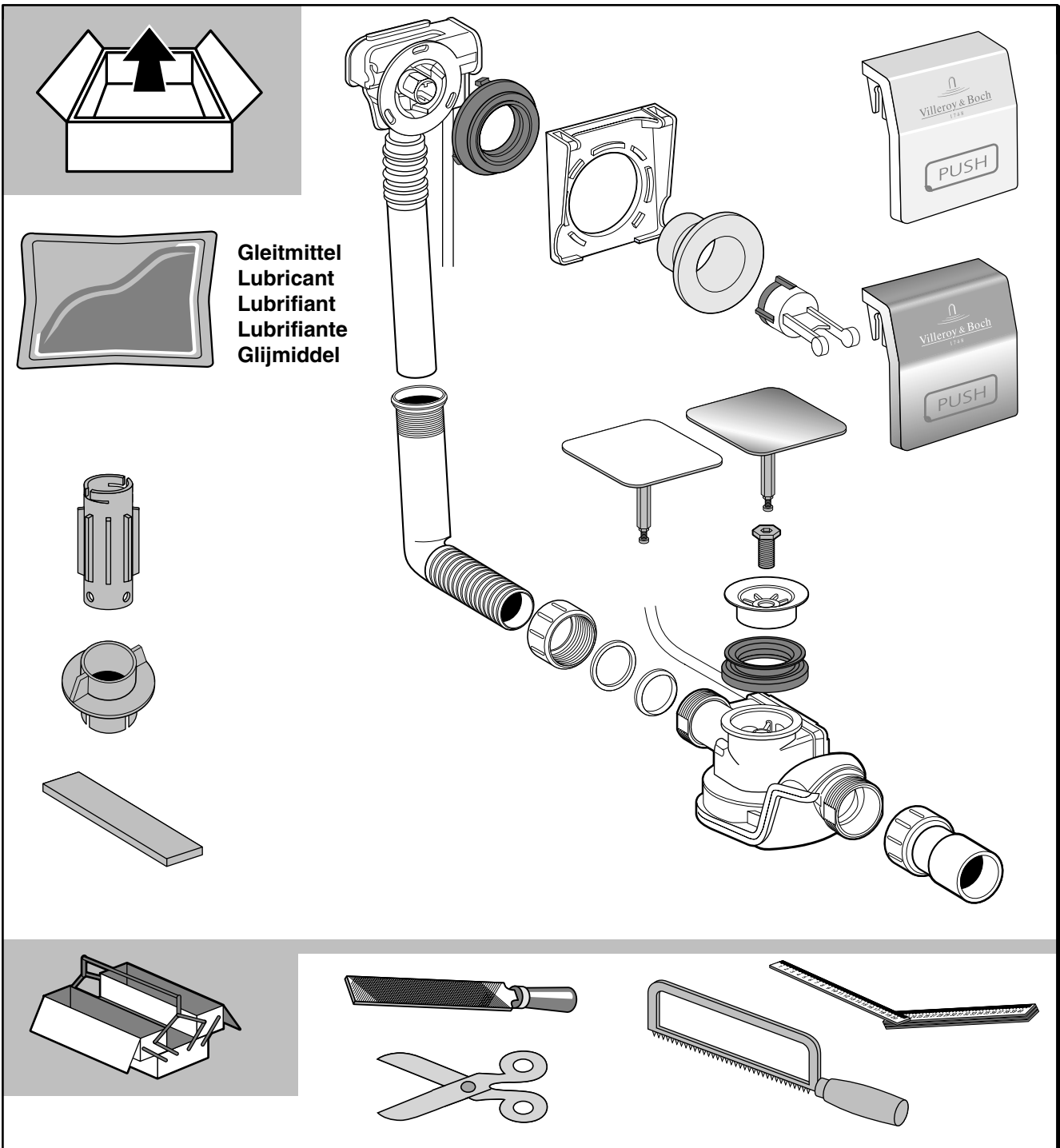
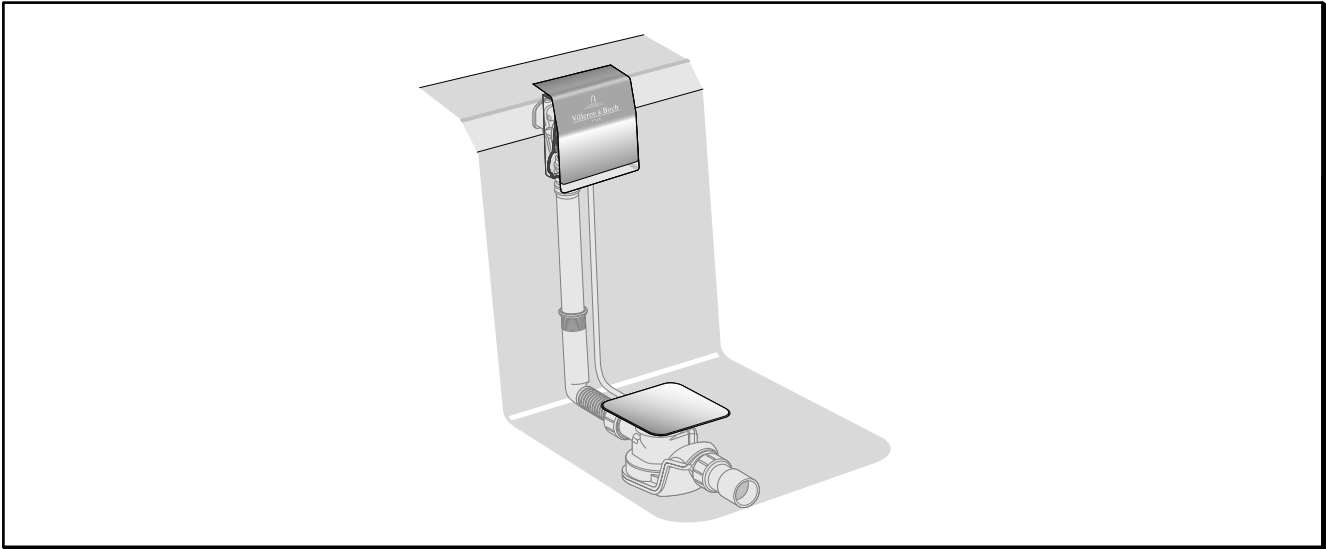
NL **Montage-instructie voor installateurs!**
Overhandig de montage-instructie aan de klant nadat de montage is beëindigd.

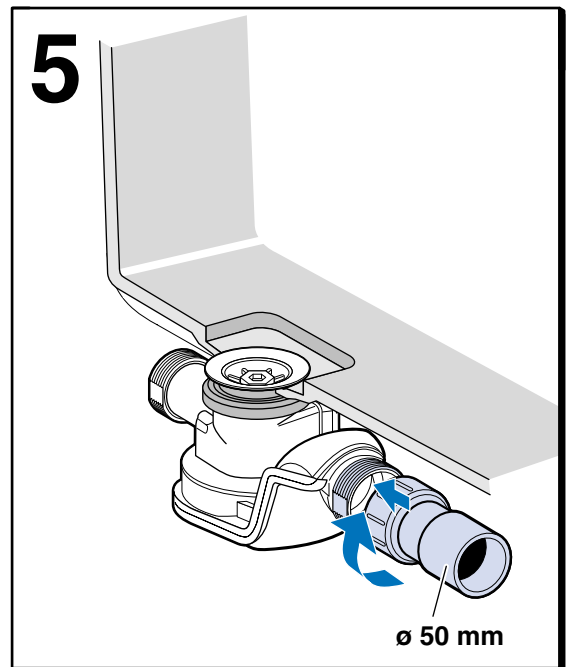
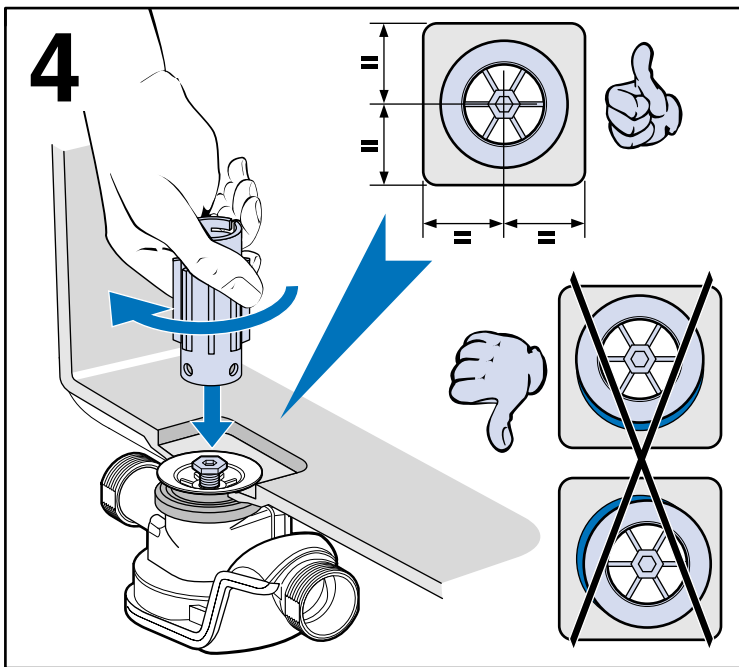
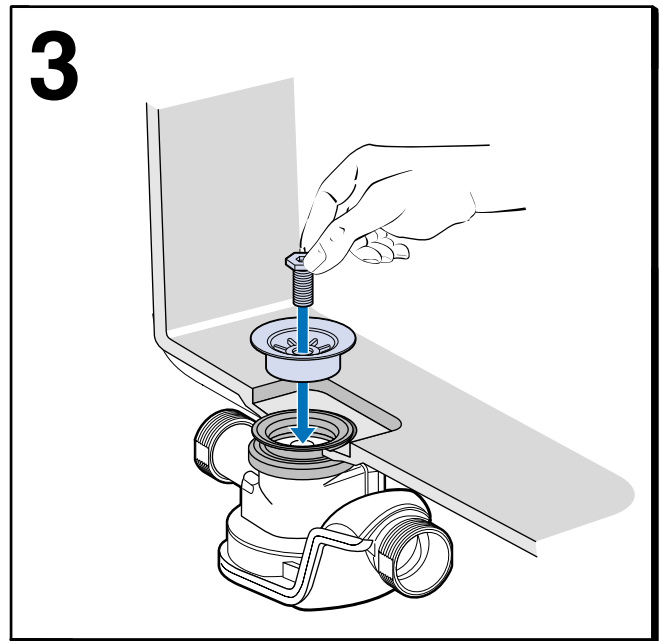
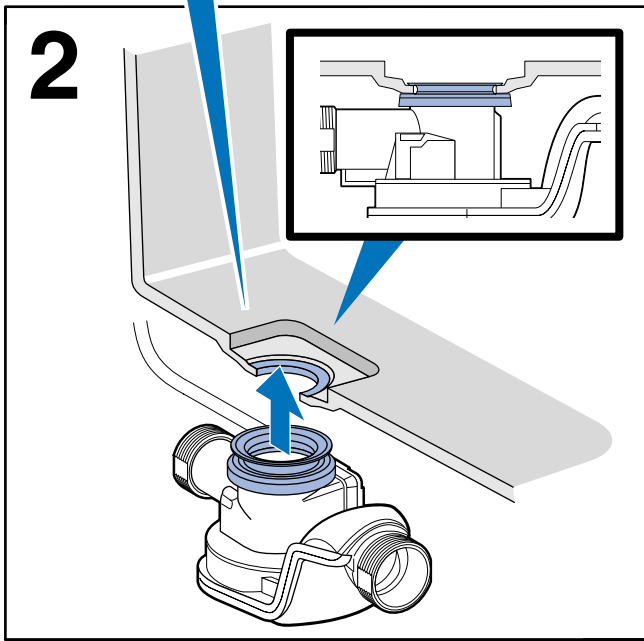
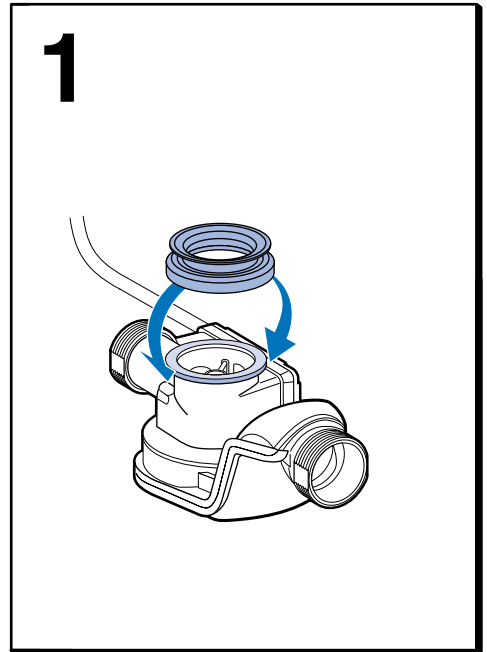
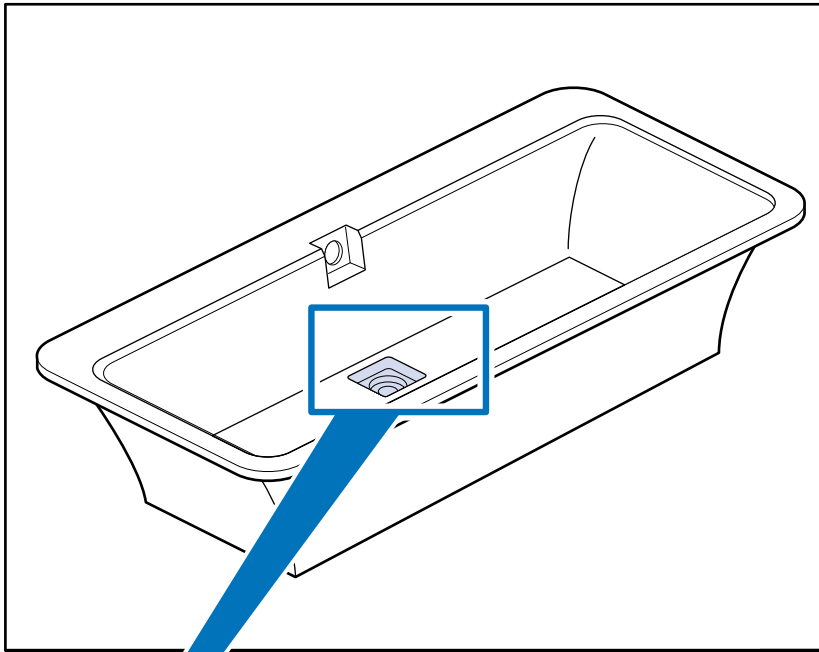


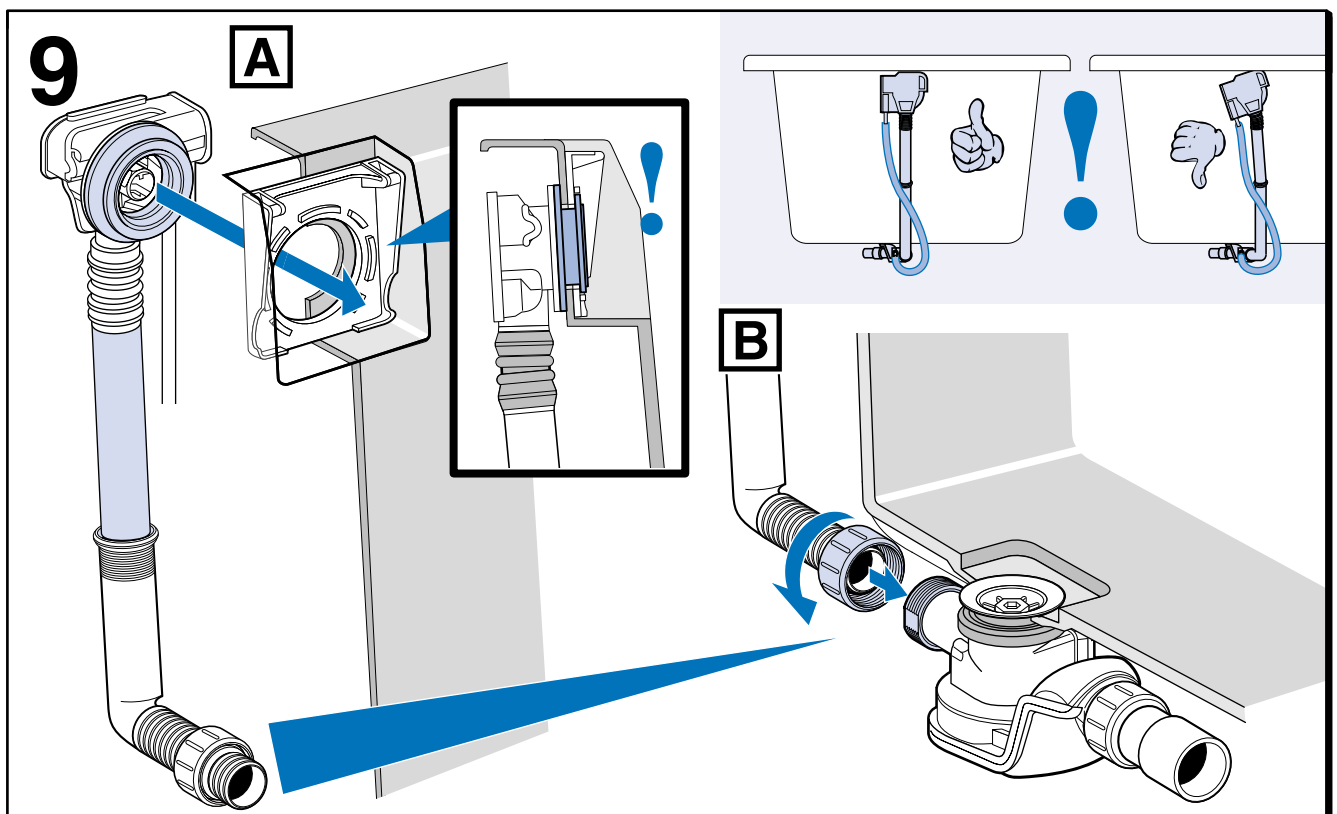
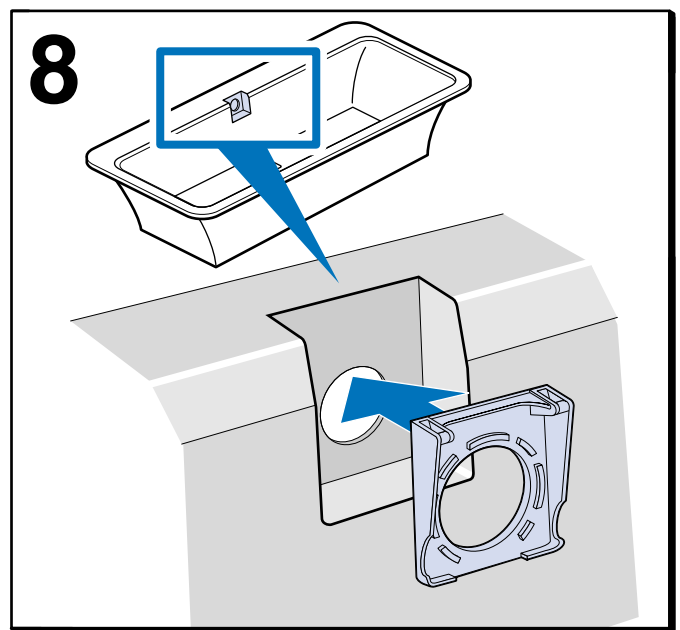
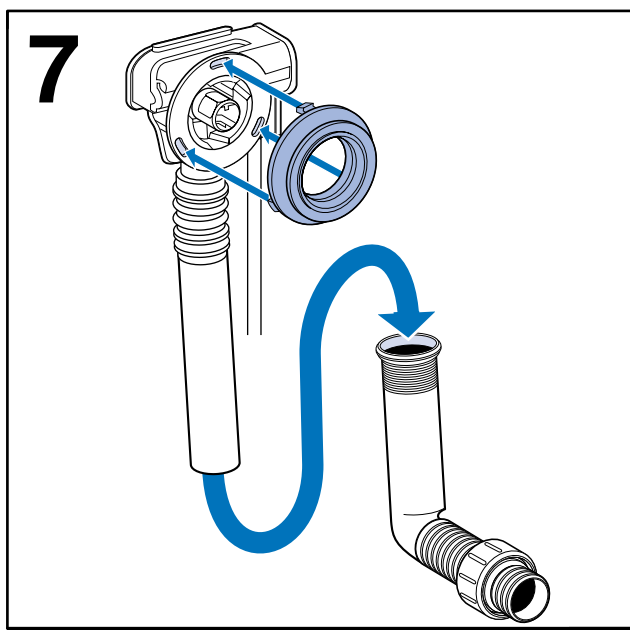
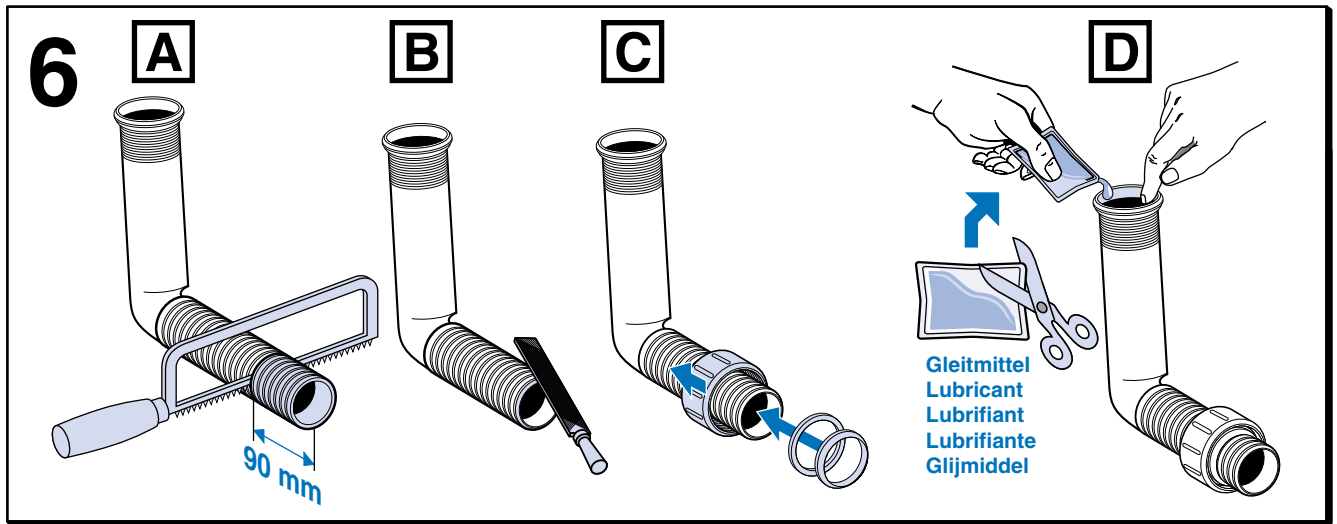
WATER INLET

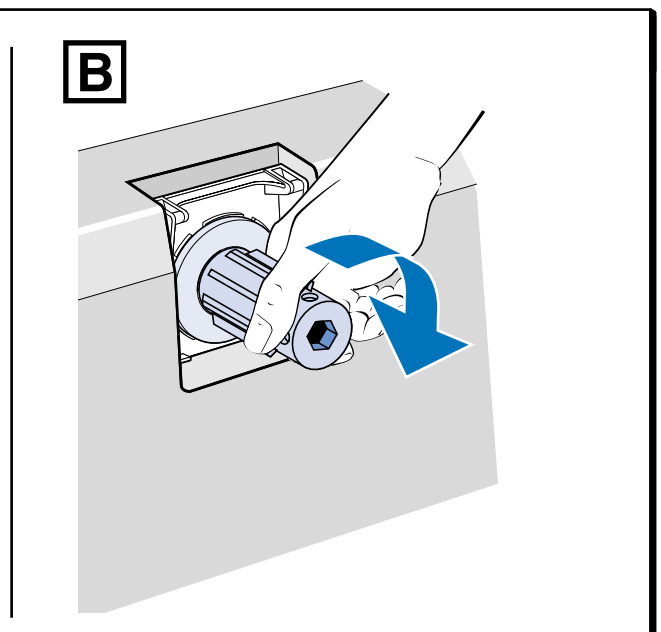
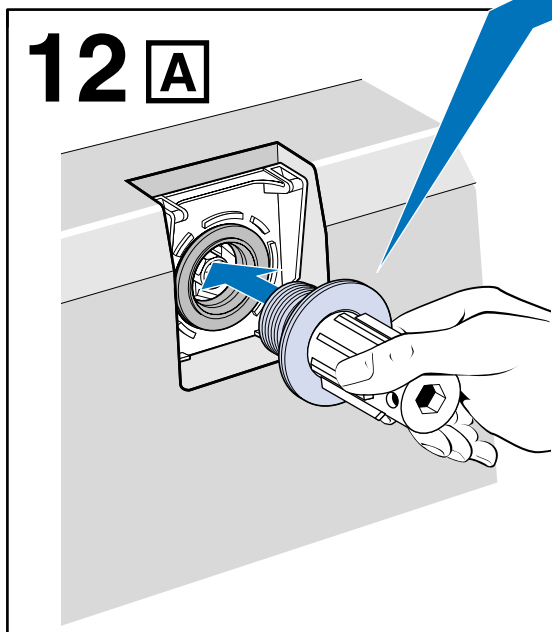
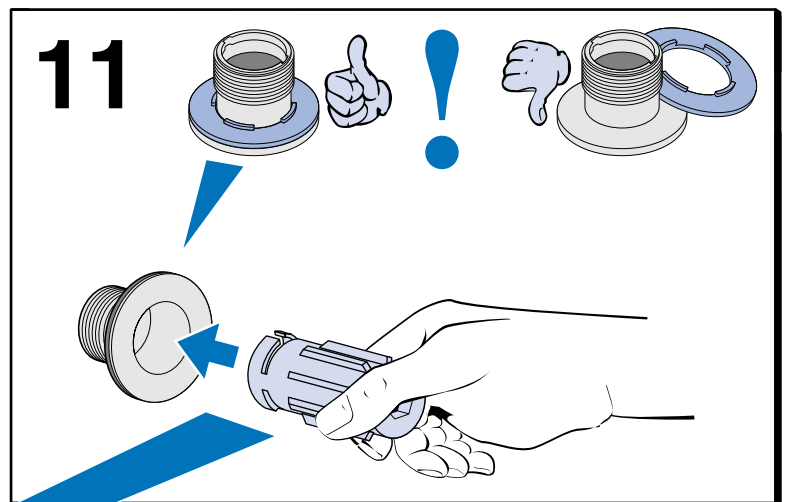
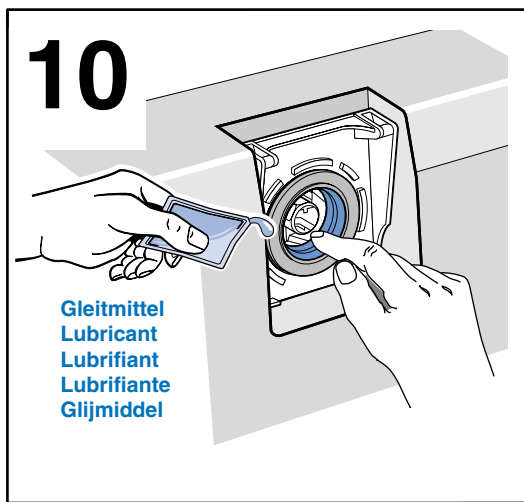
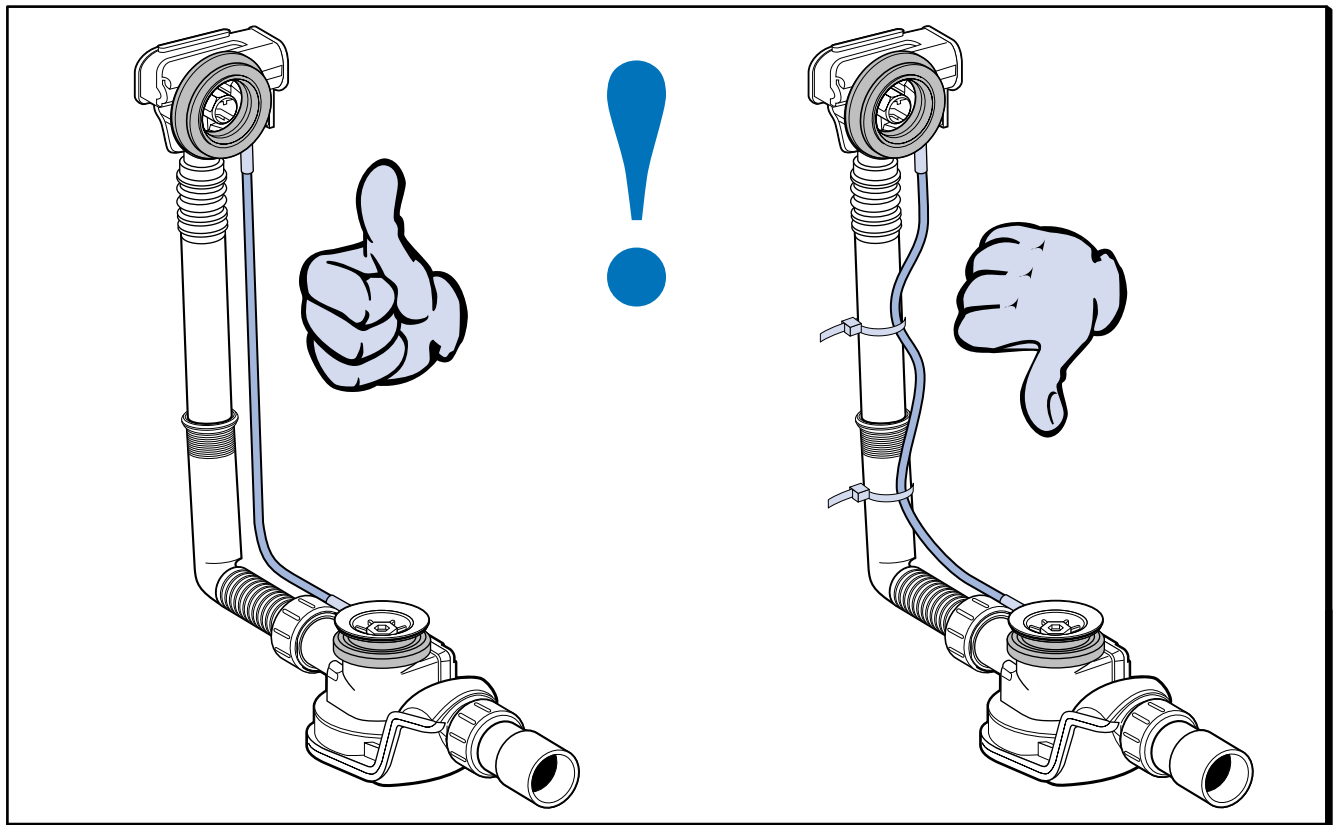
OPTION / OPZIONE / OPTIE

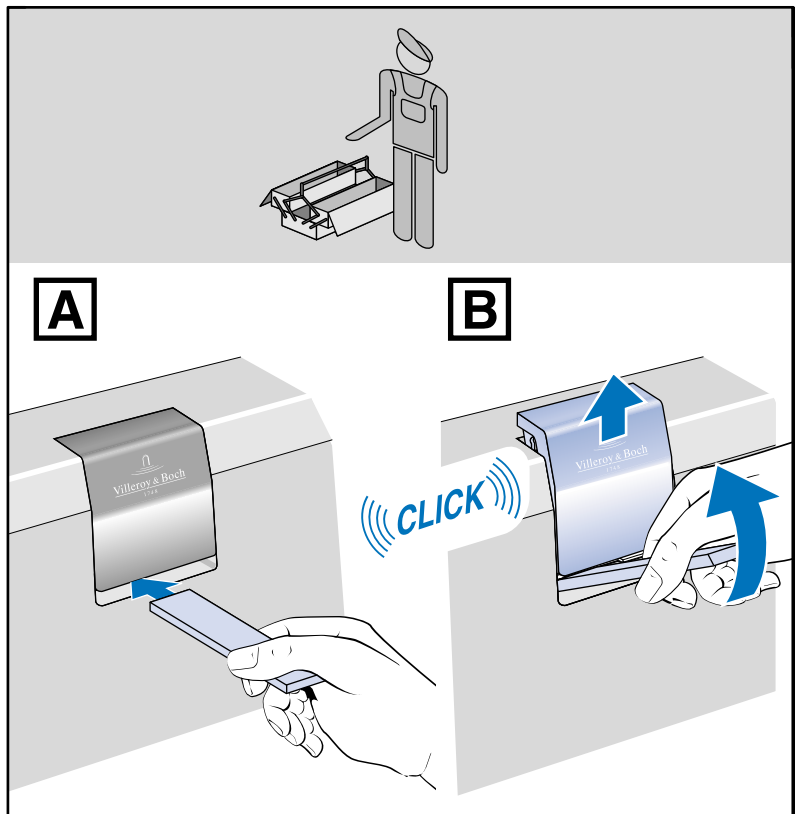
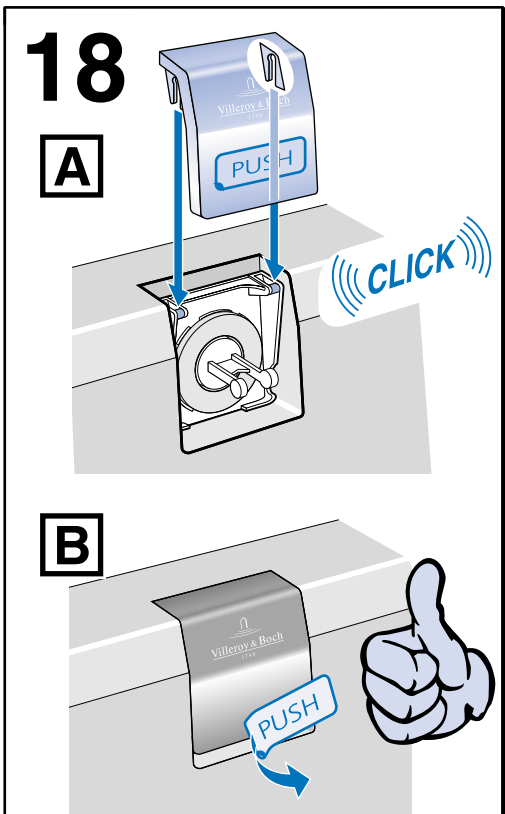
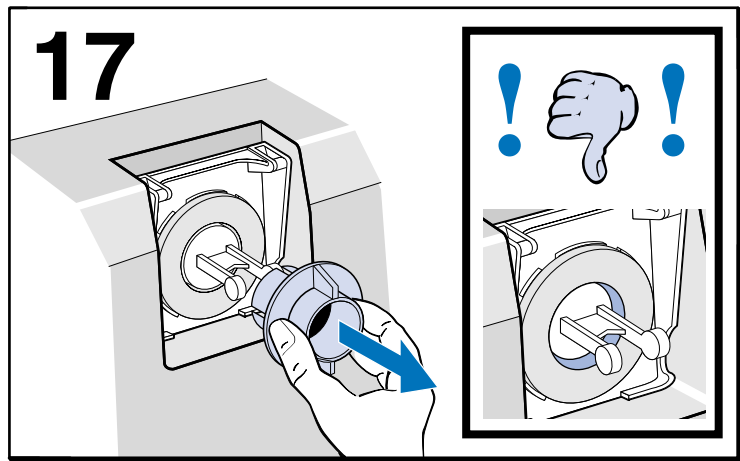
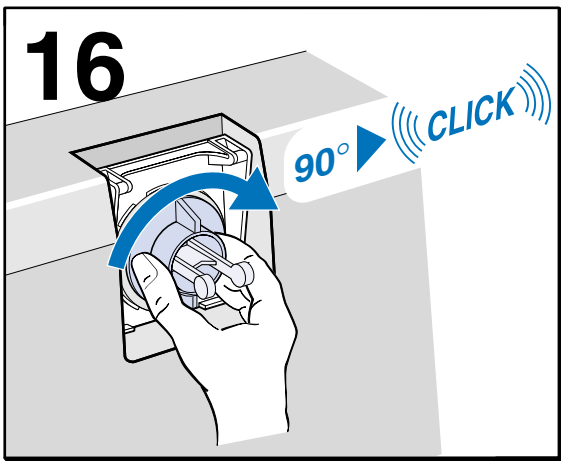
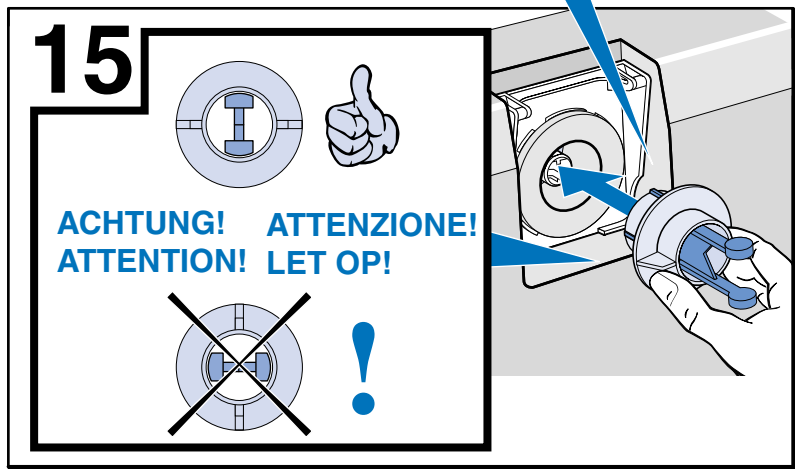
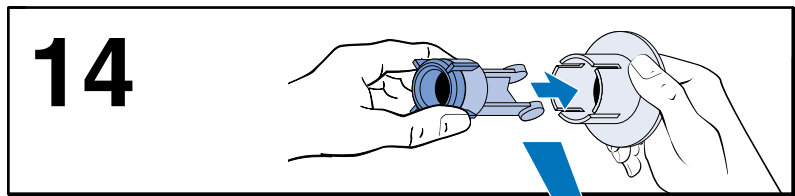
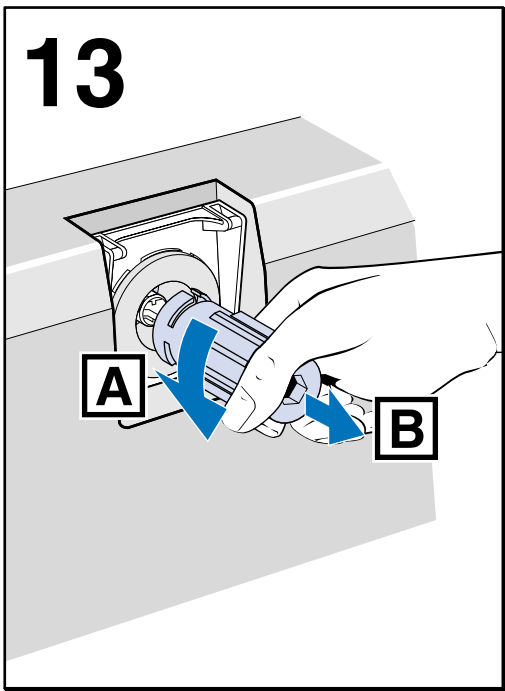


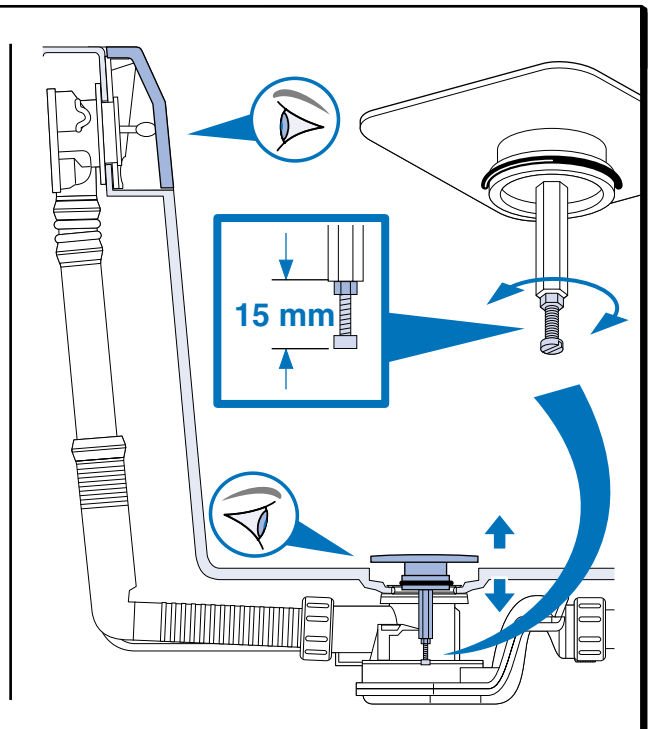
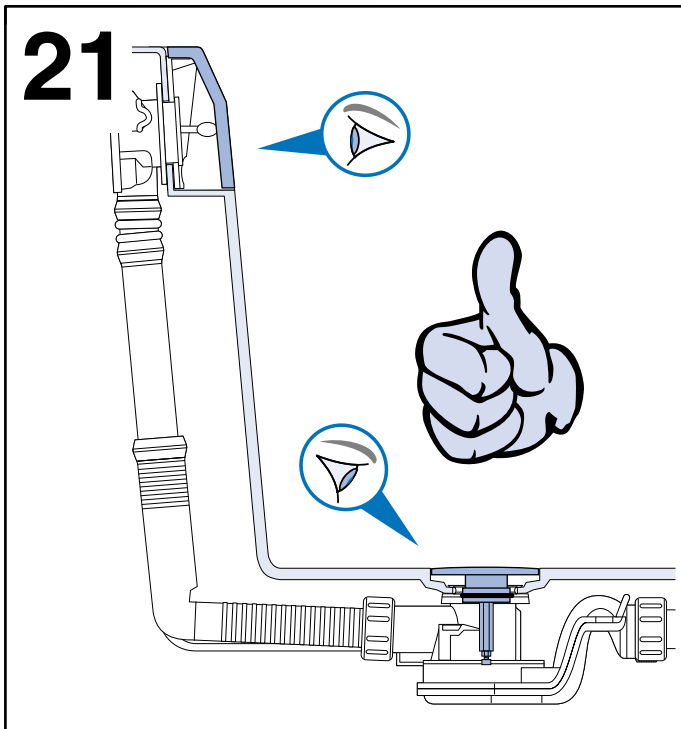
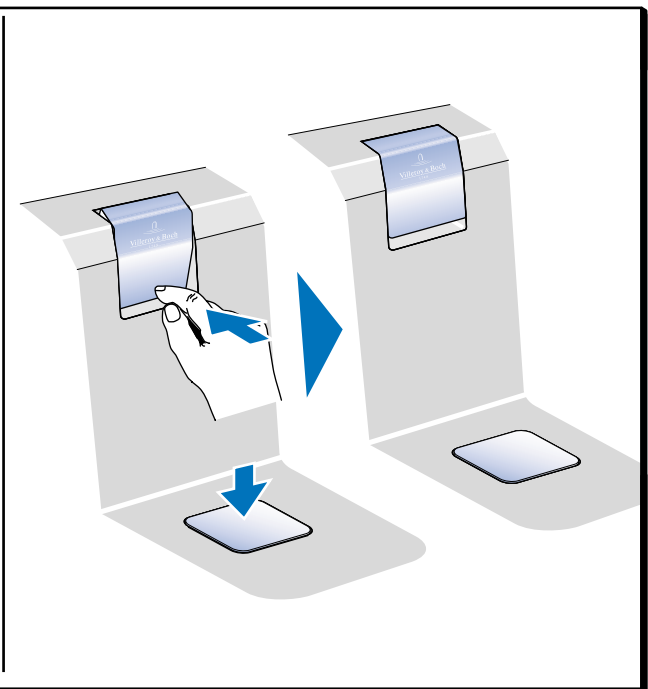
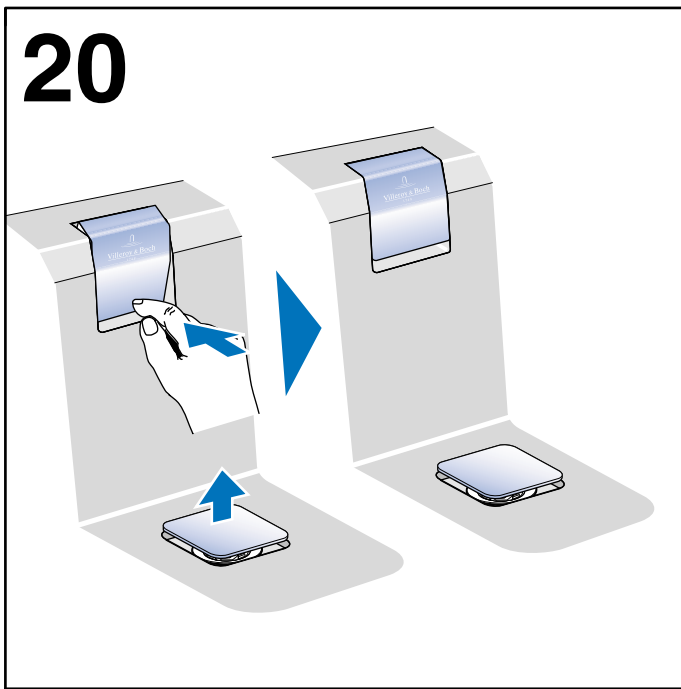
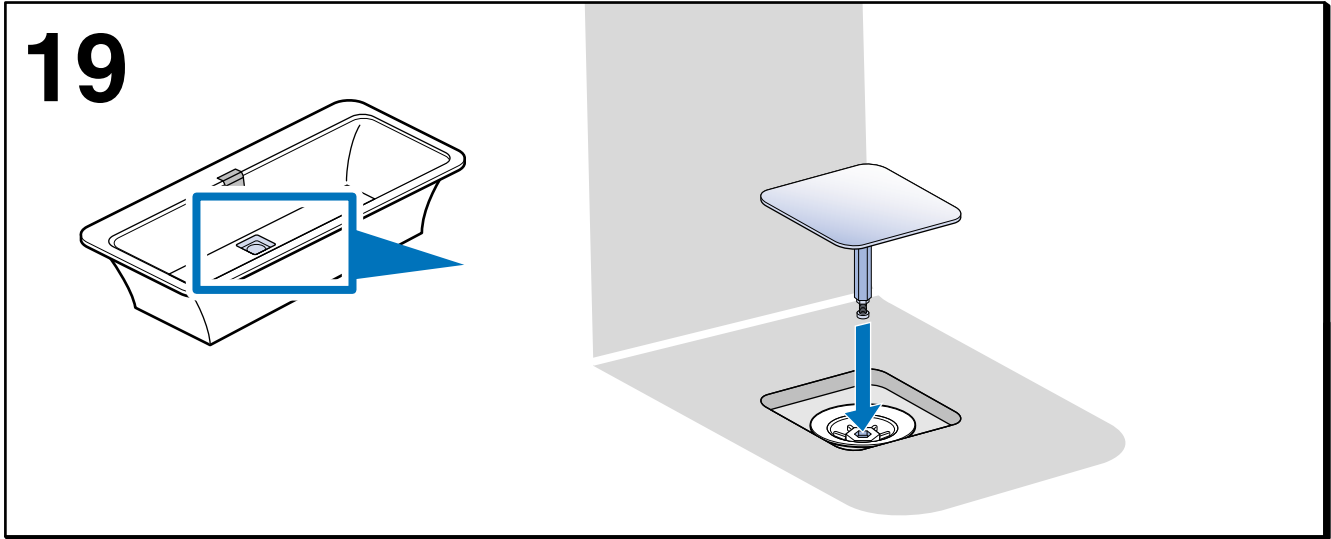




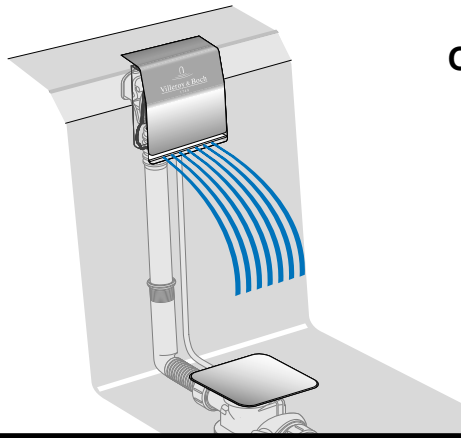




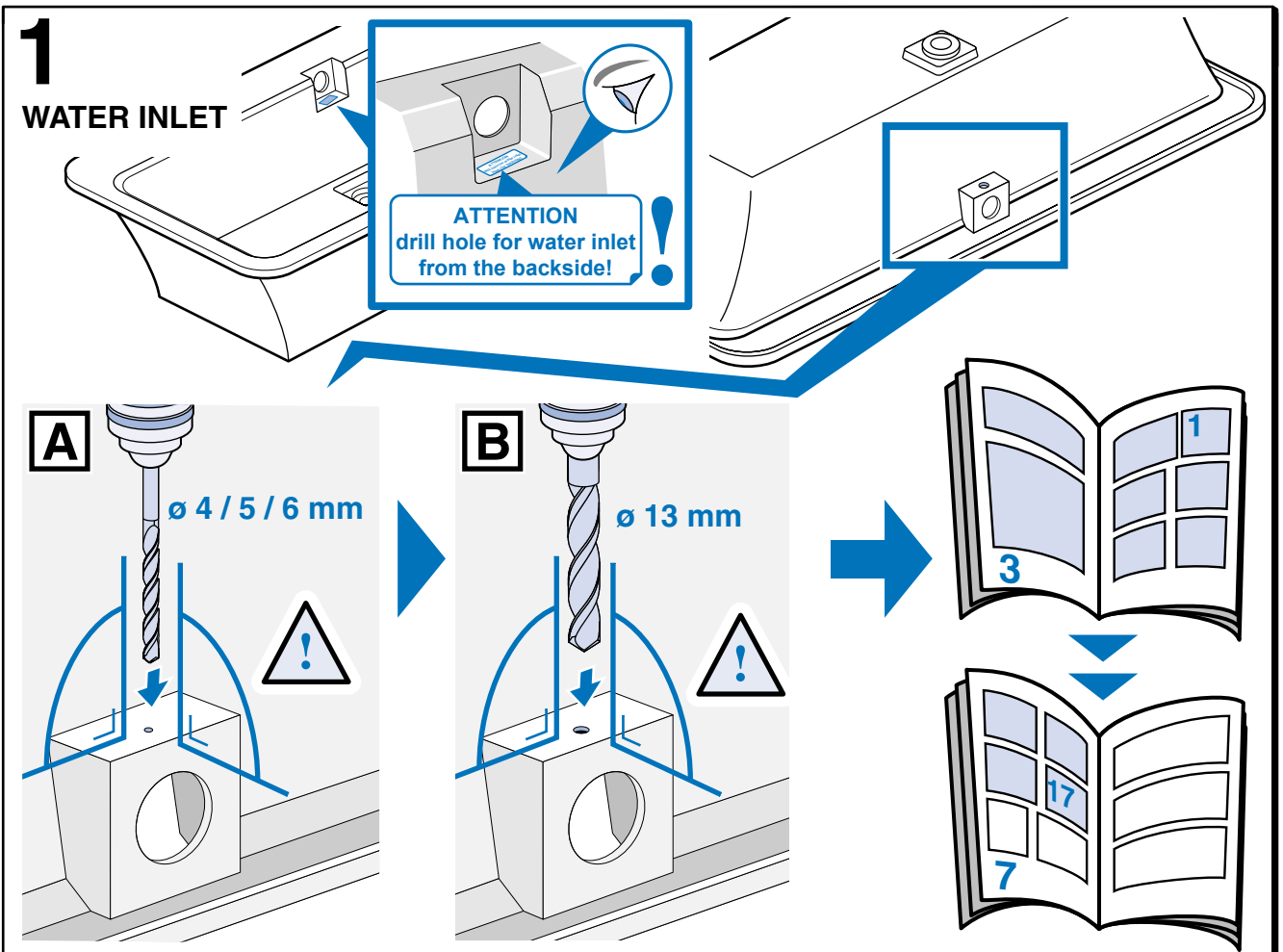
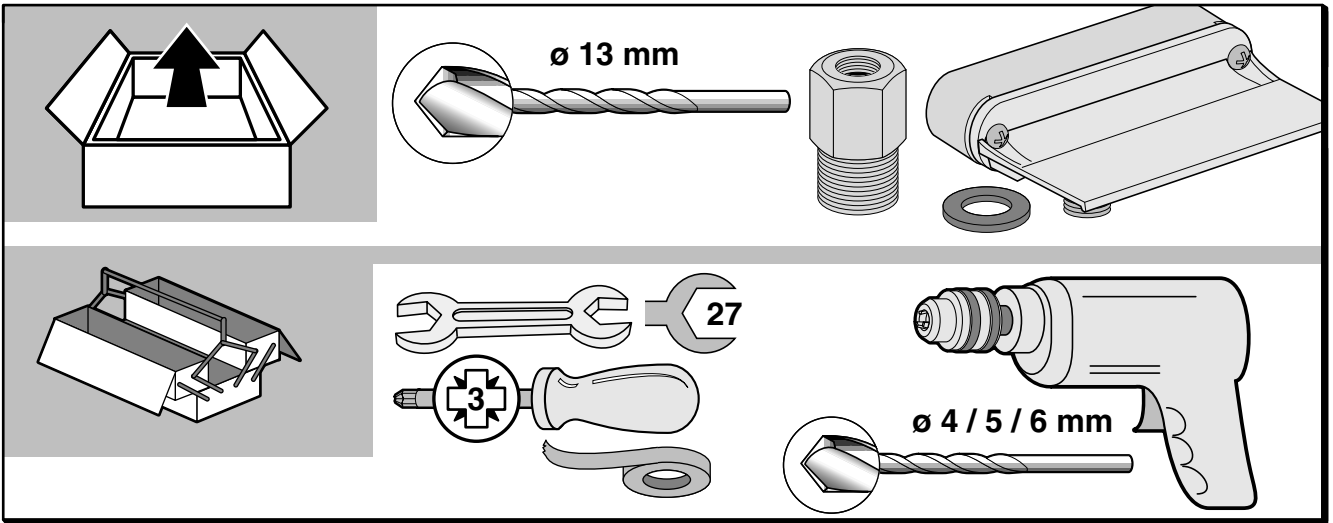


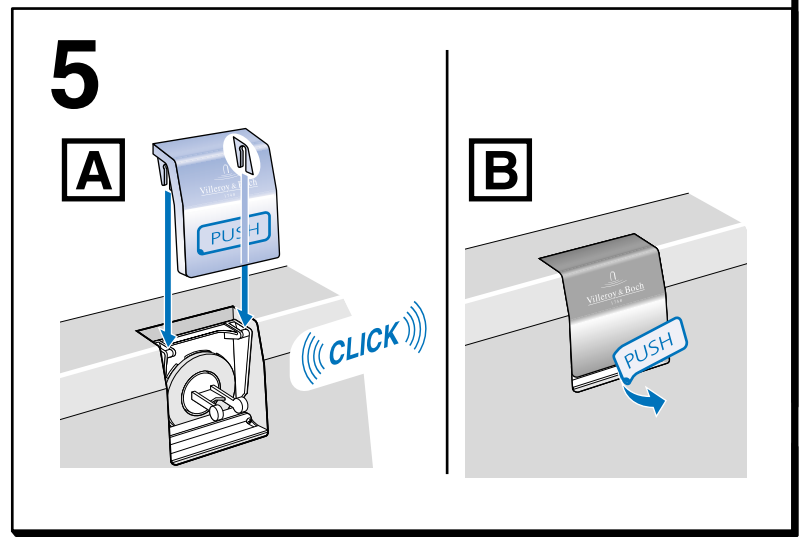
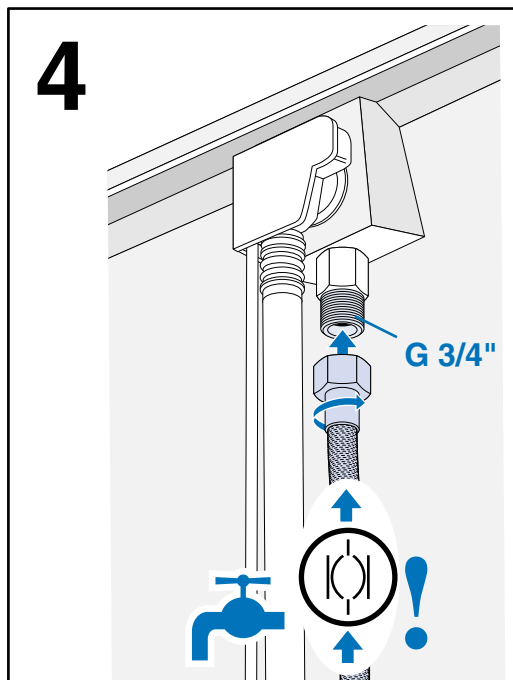
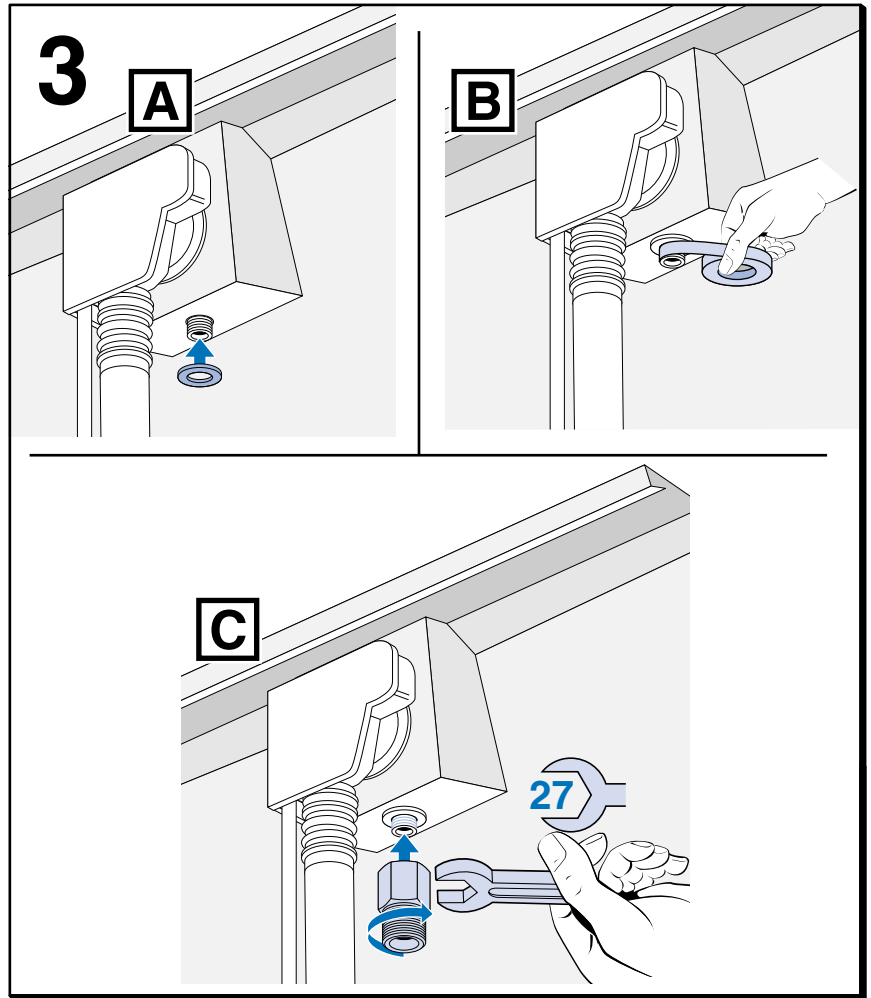
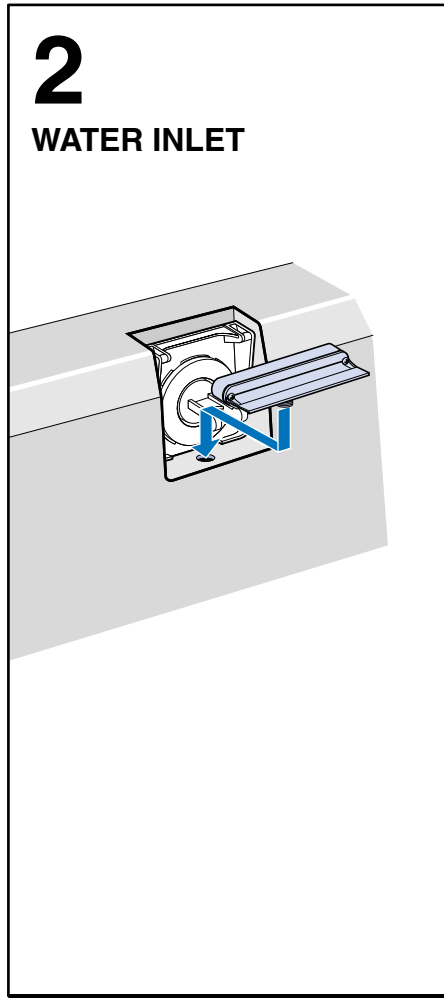


WATER INLET

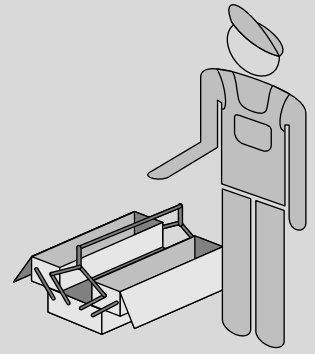


OPTION / OPZIONE / OPTIE

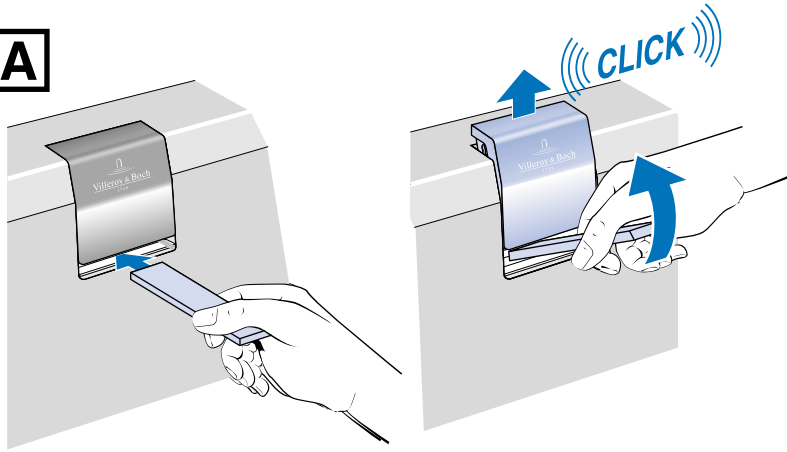




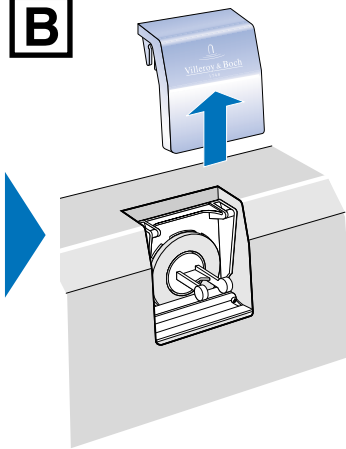
- D** Rückflussverhinderer. Einbau nach den örtliche gültigen nationalen Regeln. EN1717
- GB** Backflow protector. Installation according to the national regulations in force. EN1717
- FR** Sécurité refluxent. Installation selon les règles nationaux/locaux en vigueur. EN1717
- IT** Dispositivo antiriflusso. Installazione in conformità con le norme nazionali vigenti. EN1717
- NL** Terugstroom beveiliging. Installatie volgens de plaatselijk geldende regels. EN1717



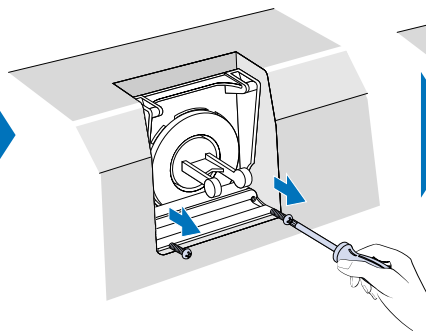
A



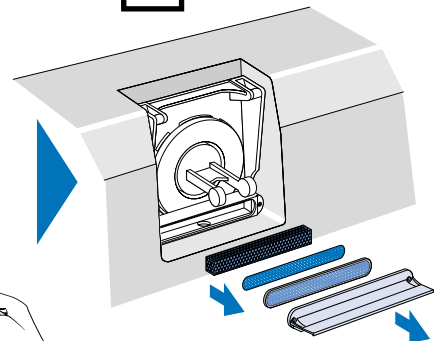
B



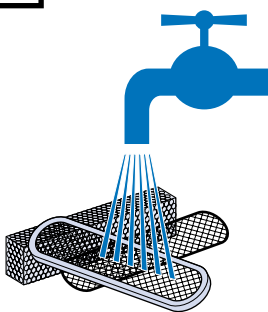
C



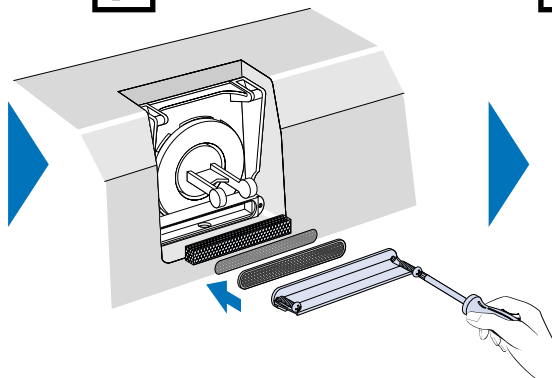
D



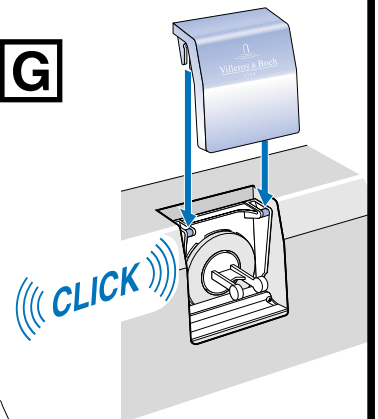
E



F



G



Für Deutschland, Österreich und die Schweiz:

Villeroy & Boch AG
Unternehmensbereich Bad und Wellness
Postfach 11 22 • 66688 Mettlach
DEUTSCHLAND
Tel. + 49 (0) 68 64 81 15 00
Fax: + 49 (0) 68 64 81 14 84
E-mail: information@villeroy-boch.com

For United Kingdom:

Villeroy & Boch
Bathroom, Wellness and Tiles Division
267 MERTON ROAD • London SW18 5JS
United Kingdom
Tel.: +44 208 871 4028
Fax: +44 208 870 3720
E-mail: wellness-uk@villeroy-boch.com

Pour la France:

Villeroy & Boch SAS
82, Rue d'Hauteville • 75010 Paris
Tél: +33 (0) 825 009 100
E-mail: hotline-France@villeroy-boch.com

Per l'Italia:

Villeroy & Boch Italia
Bagno e Wellness
Foro Buonaparte, 70
20121 Milano
Italia
Tel.: +39 02-634 710 12
Fax: +39 02-655 512 0
E-mail: assistentatecnica@villeroy-boch.it

Voor Nederland:

Villeroy & Boch Wellness b.v.
Computerweg 22 • 3542 DR Utrecht
Nederland
Tel.: +31 (0) 30 247 34 00
Fax: +31 (0) 30 247 34 99
E-mail: wellness-nl@villeroy-boch.com

Voor België • Pour la Belgique:

Villeroy & Boch Wellness Belgium
Populierstraat 1 Industriezone Haven • B-8800 Roeselare
België
Tel.: +32 (0) 51 26 40 40
Fax: +32 (0) 51 26 40 50
E-mail: wellness-be@villeroy-boch.com

Für andere Länder: • For other countries: • Pour les autres pays:

Per altri paesi: • Voor andere landen:

Villeroy & Boch AG
Unternehmensbereich Bad und Wellness
Postfach 11 22 • 66688 Mettlach
DEUTSCHLAND
Tel.: +49 (0) 68 64 81 15 00
Fax: +49 (0) 68 64 81 14 84
E-mail: information@villeroy-boch.com



www.villeroy-boch.com