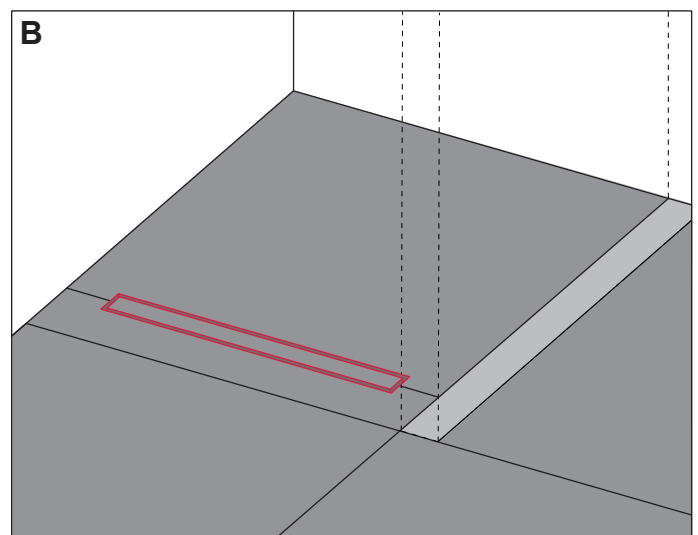
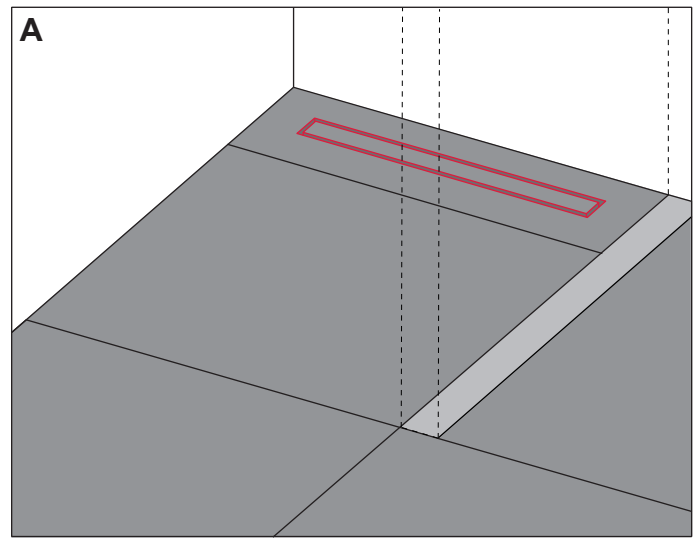
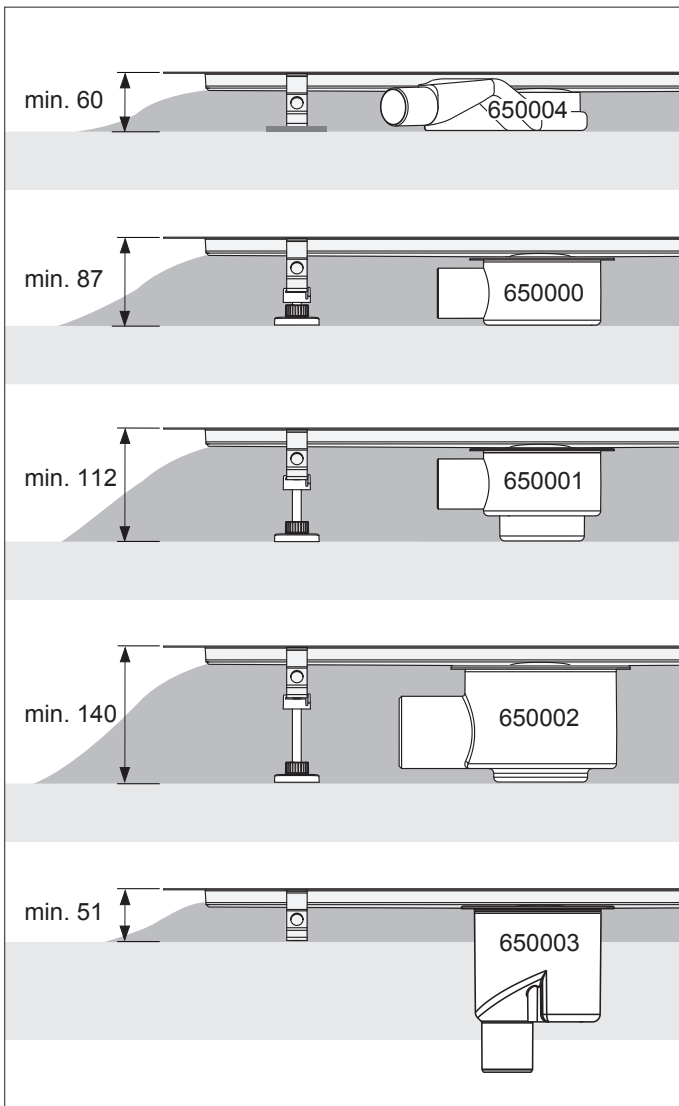
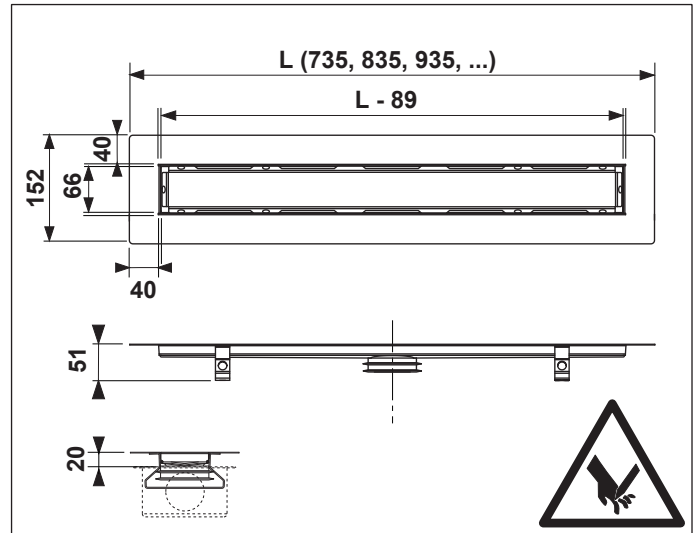
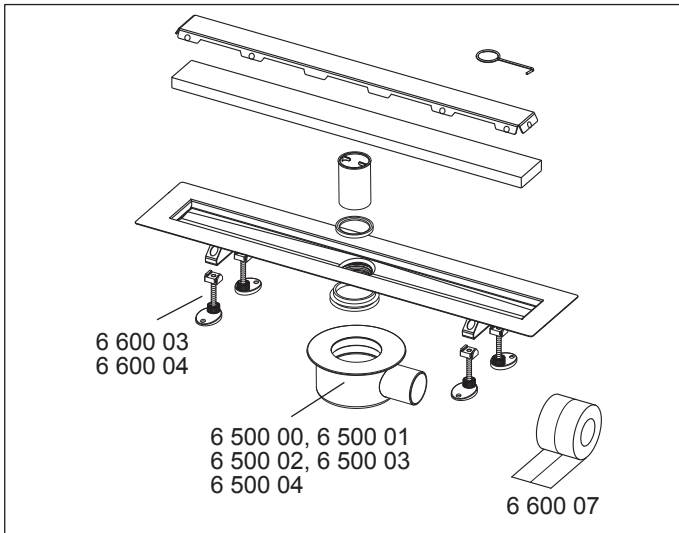
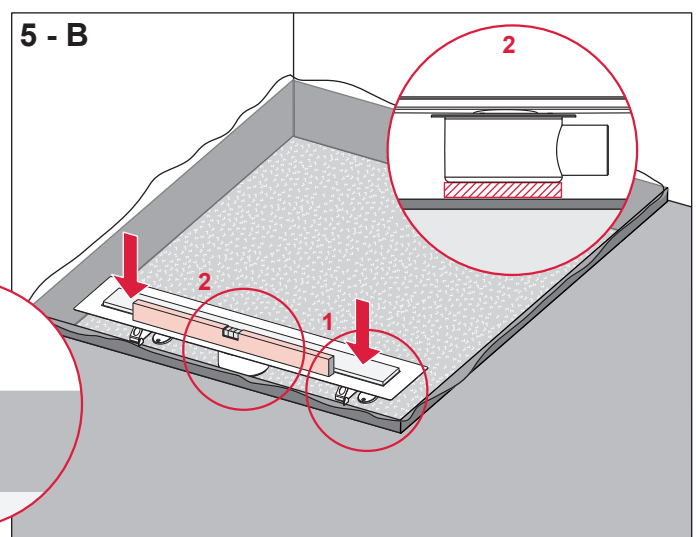
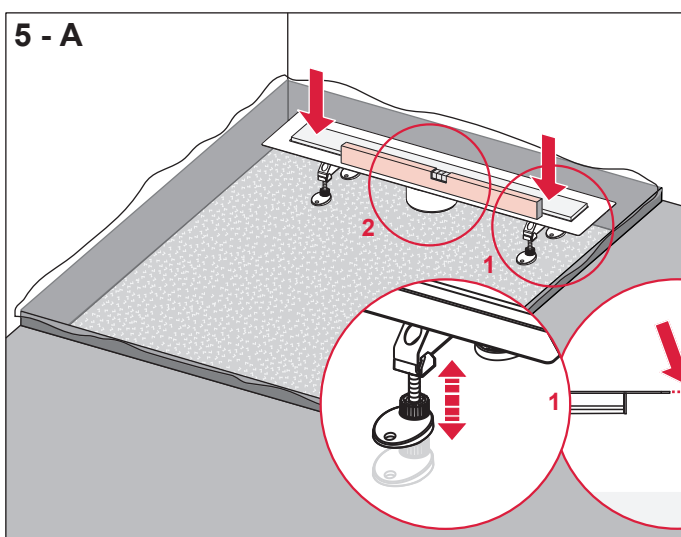
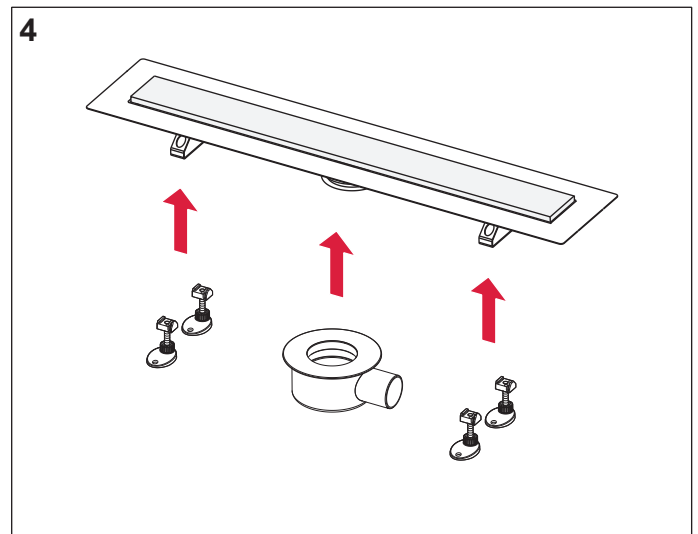
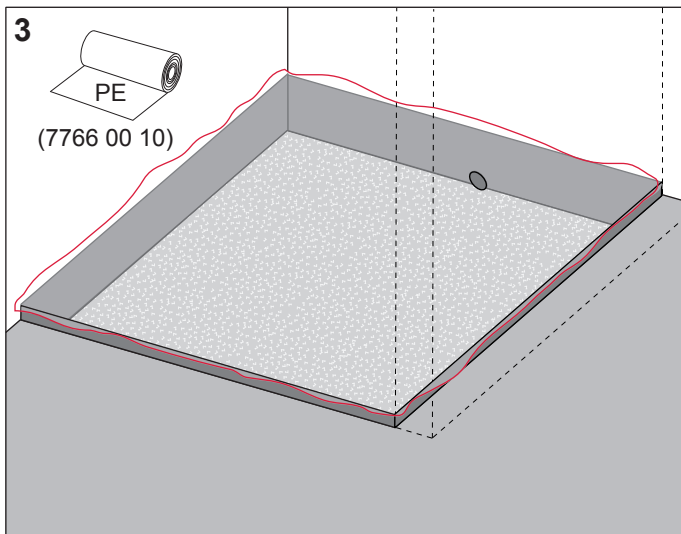
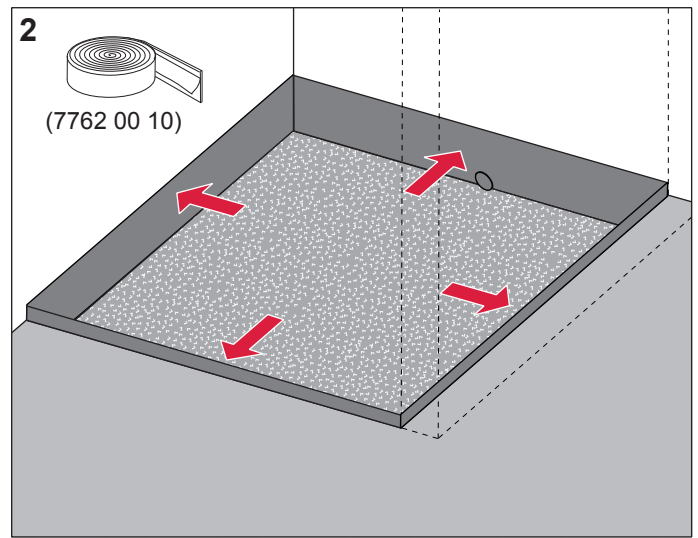
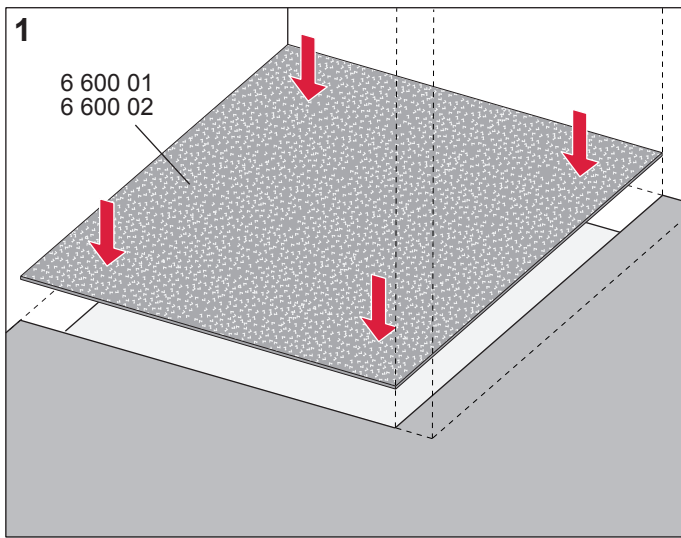
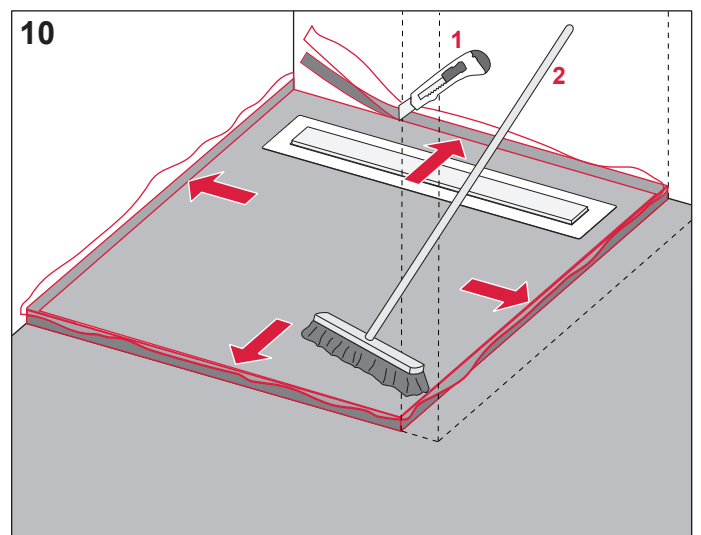
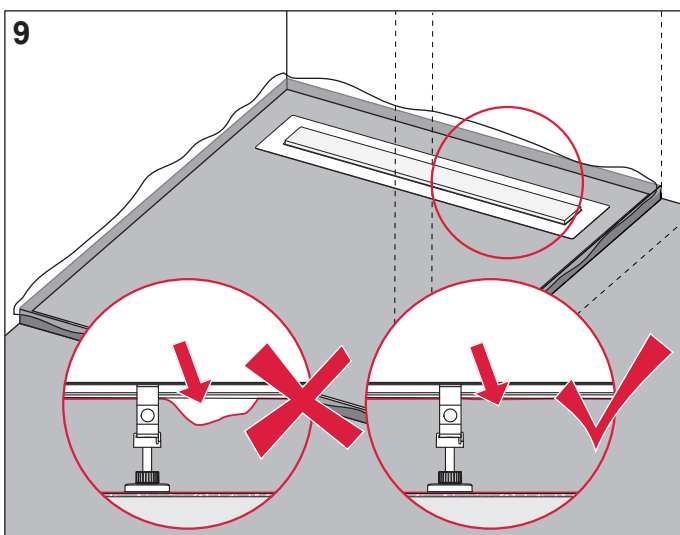
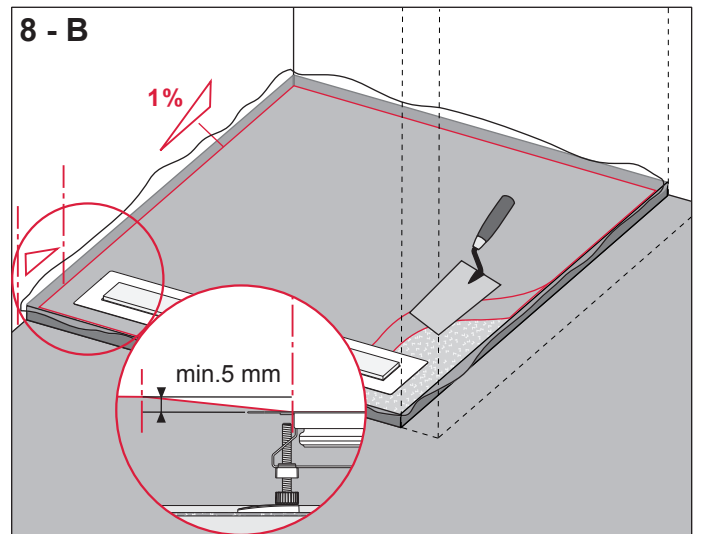
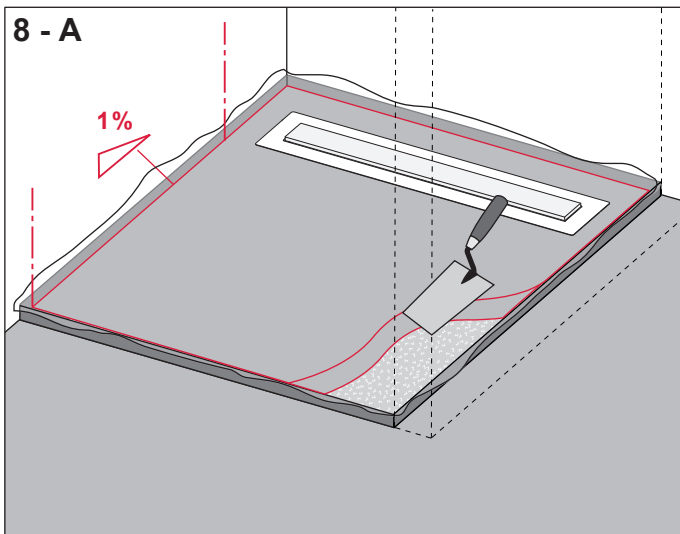
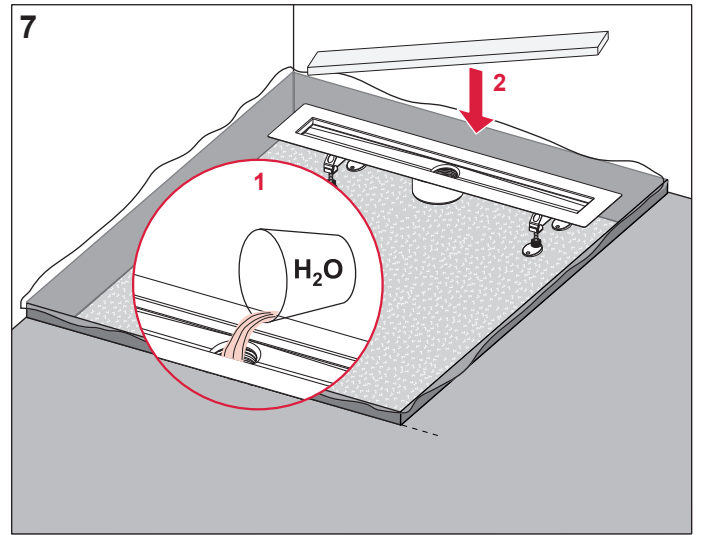
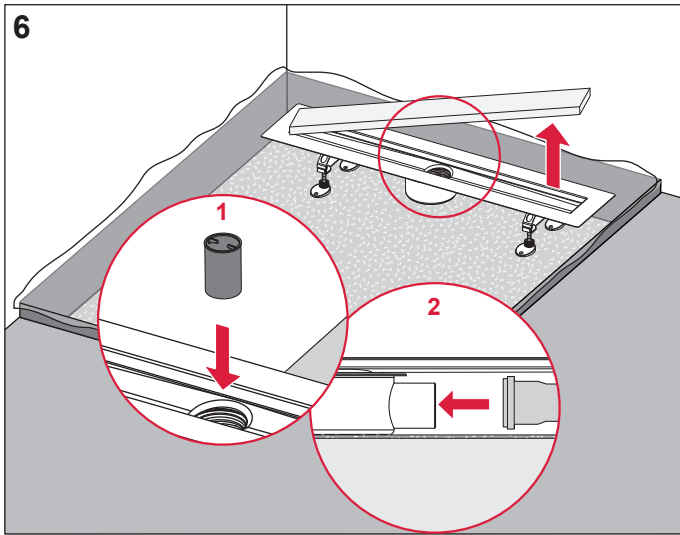
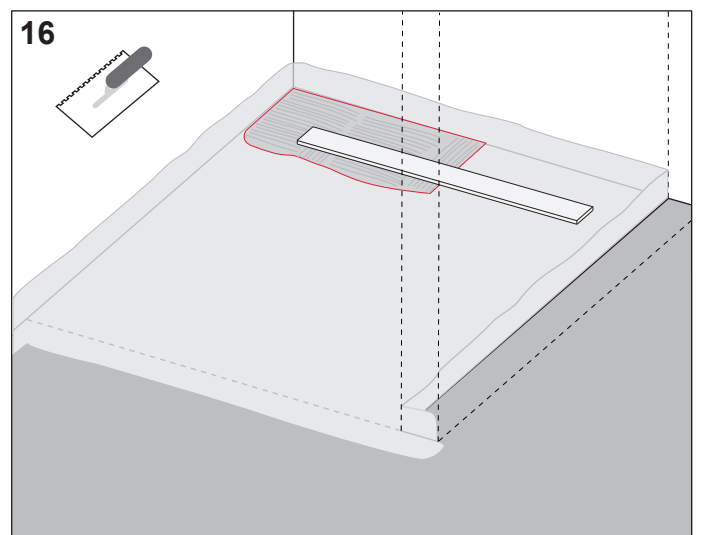
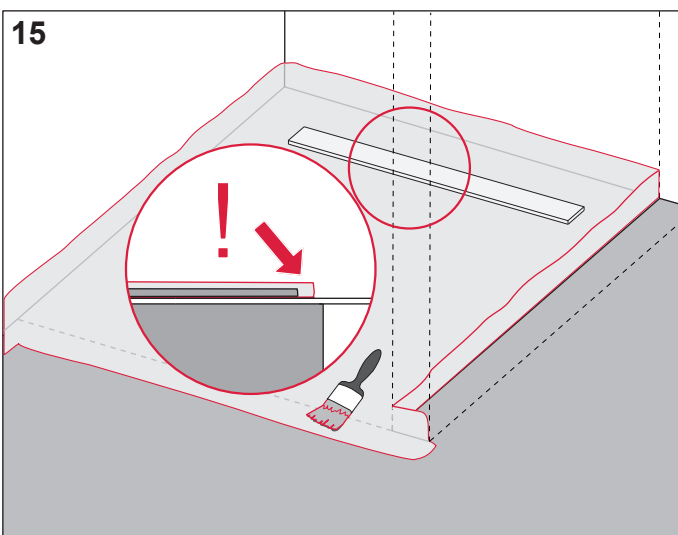
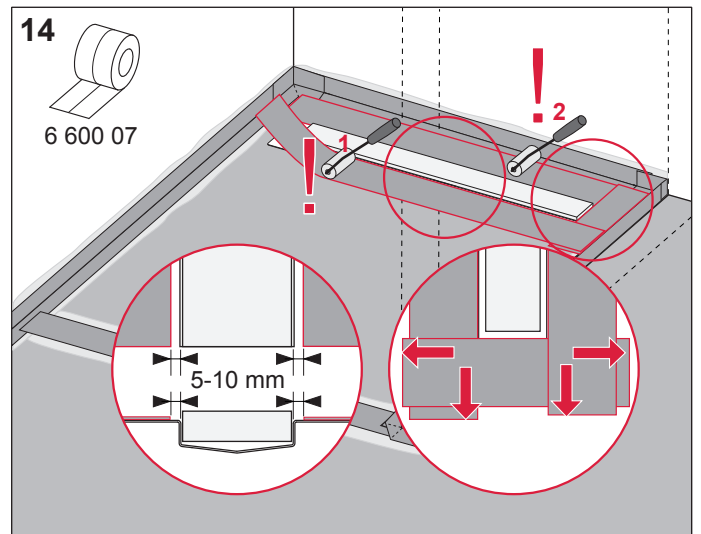
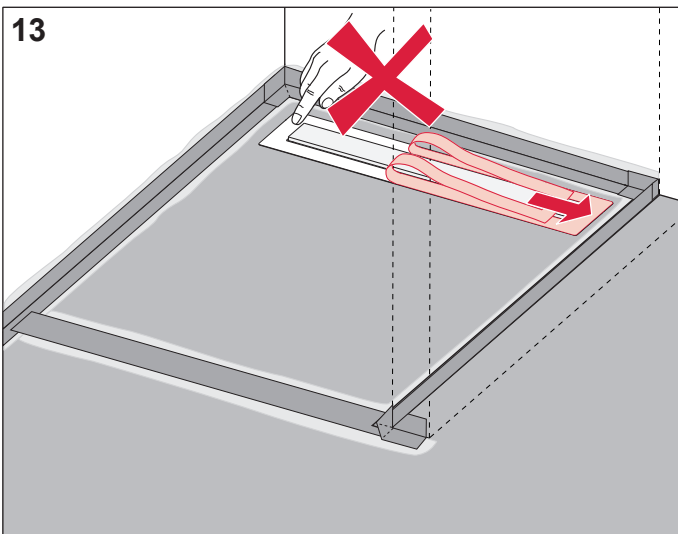
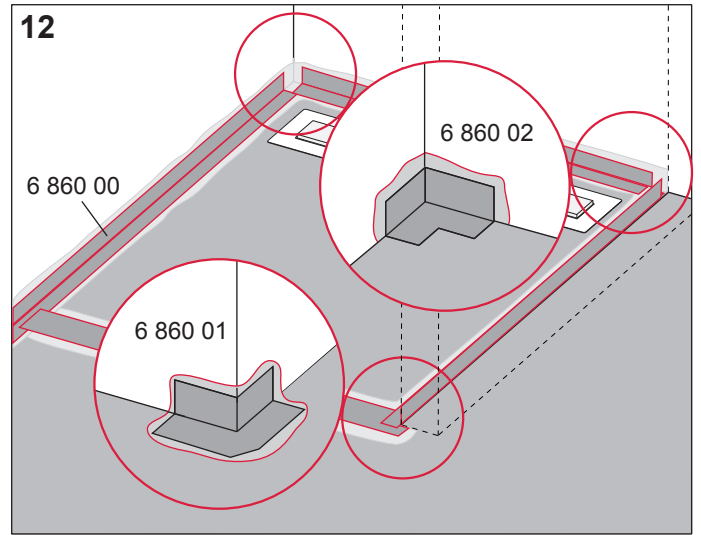
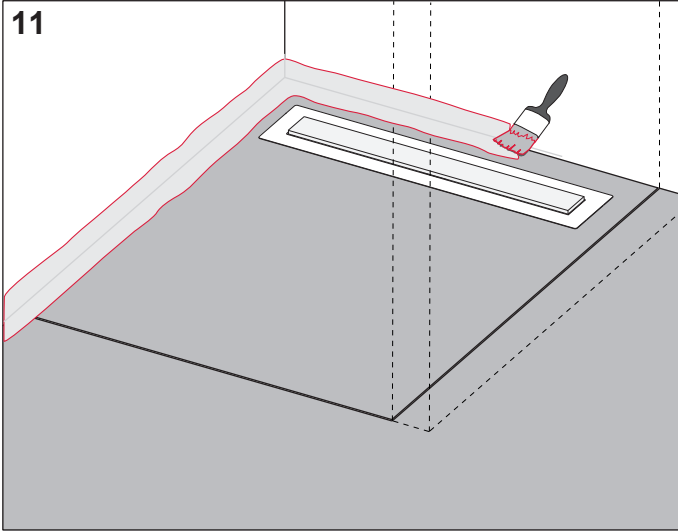


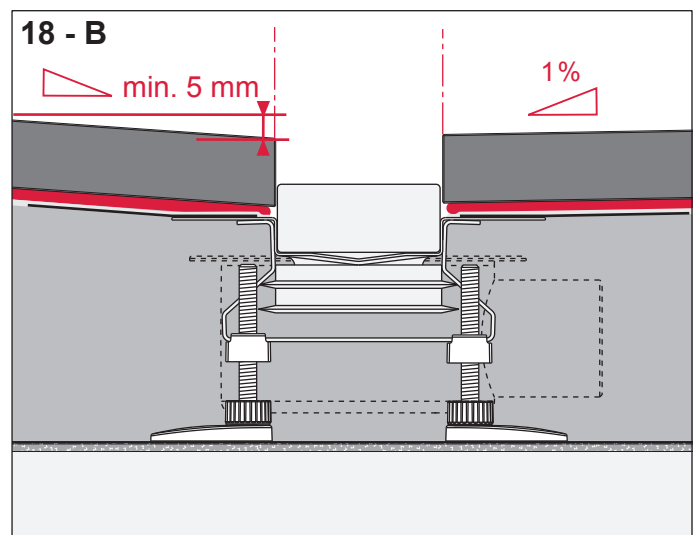
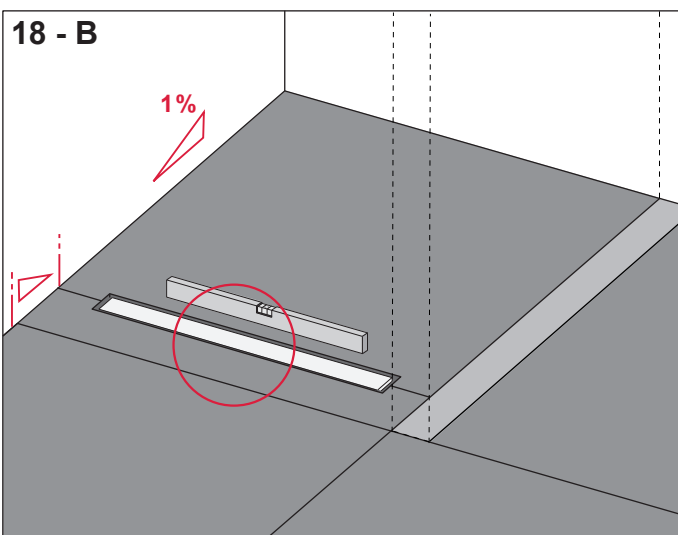
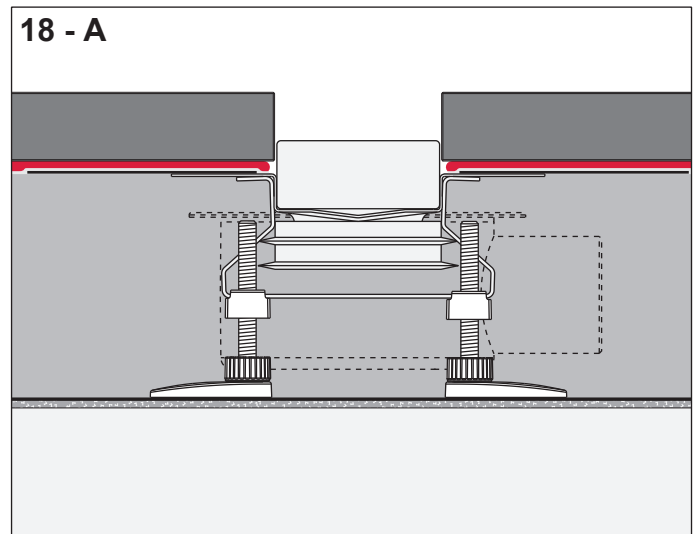
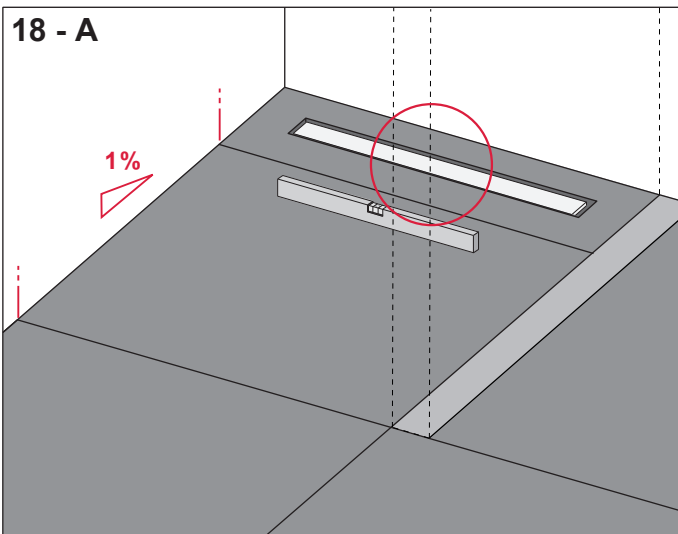
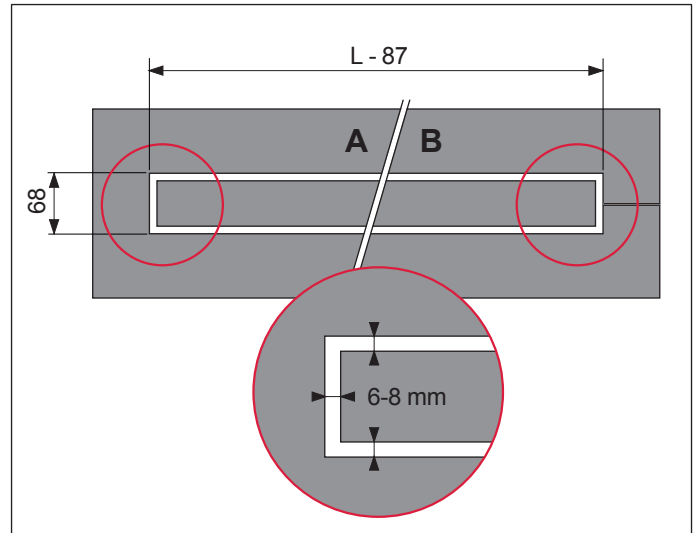
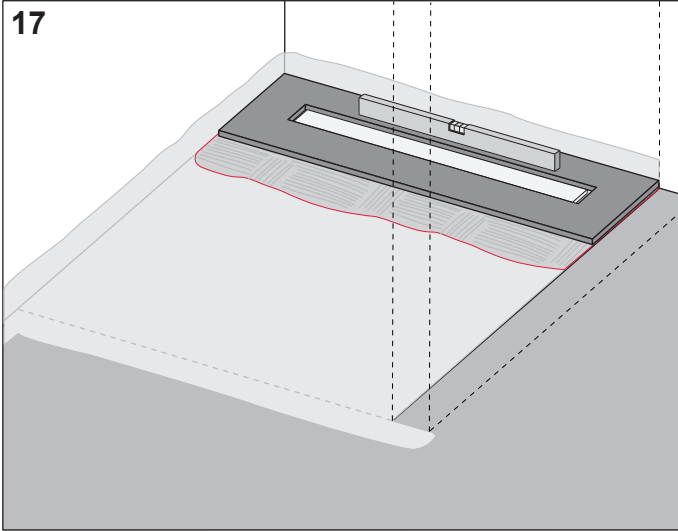
TECEdrainline



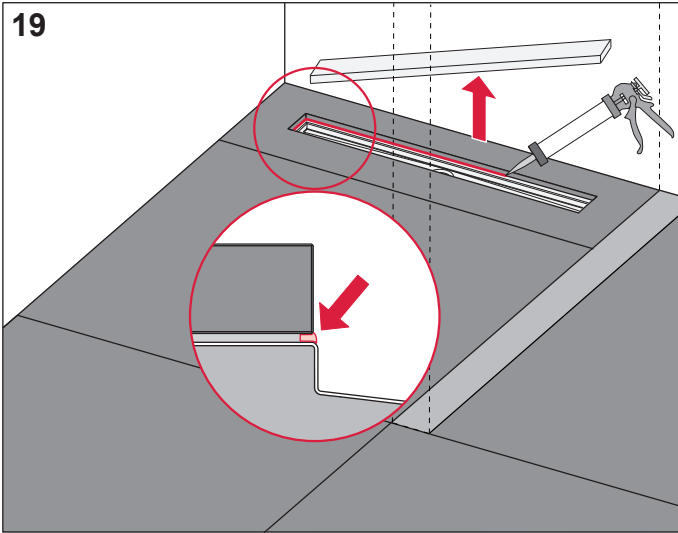








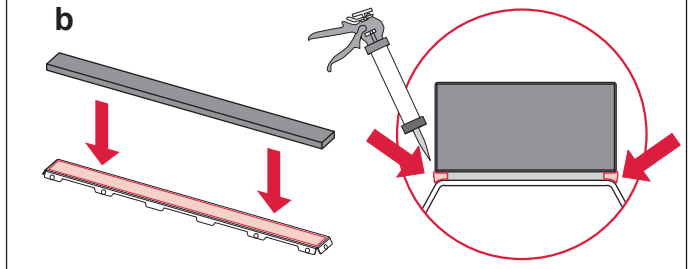
19



20 a



b



21

