

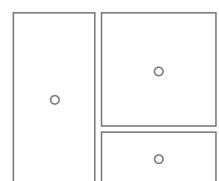
**DE** **Montageanleitung**  
**BETTEBOWL, BETTEONE, BETTEART** FREISTEHENDE WASCHSÄULEN

**GB** **Installation instructions**  
**BETTEBOWL, BETTEONE, BETTEART** FREE-STANDING COLUMN WASHBASINS

**FR** **Instructions de montage**  
**BETTEBOWL, BETTEONE, BETTEART** VASQUES EN ÎLOT

**NL** **Montagehandleiding**  
**BETTEBOWL, BETTEONE, BETTEART** VRIJSTAANDE WASTAFELS

**BETTE**



**DE****Wichtige Informationen –  
Bitte beachten!****Symbolerklärung**

Warnung vor Quetschungen



Wasserablauf



Kontrolle

**Allgemeine Hinweise**

- Eine Gewährleistung in Bezug auf Sicherheit, Funktion und Unversehrtheit des Produkts kann nur geleistet werden, wenn die Hinweise in dieser Anleitung beachtet werden. Bei Missachtung können Körperverletzungen und Sachschäden auftreten. Für Schäden, die durch Nichtbeachtung der Anweisungen eintreten, haftet der Hersteller nicht.
- Um Montagefehler und Schäden am Produkt zu vermeiden, ist unbedingt nach den Anweisungen der Montageanleitung vorzugehen.
- Neben den Hinweisen in dieser Anleitung sind die allgemein gültigen Sicherheits- und Unfallvorschriften zu beachten.
- Das Produkt hat das Werk in sicherheitstechnisch einwandfreiem Zustand verlassen.
- Abbildungen nicht maßstabsgerecht.
- Technische Änderungen vorbehalten.

**Montagehinweise**

- Die Montage darf nur durch qualifiziertes Fachpersonal erfolgen.
- Die Dichtigkeit von der Garnitur zur Waschsäule muss bei der Montage geprüft und sichergestellt werden.
- Der Bauuntergrund muss für die Aufnahme des Gewichtes geeignet sein.
- Wenn in den Bauuntergrund nicht gebohrt werden kann (z. B. Fußbodenheizung) kann die Montageplatte auch vollständig mit dem Boden verklebt werden.
- Um Beschädigungen am Produkt zu vermeiden, muss es mit größter Sorgfalt behandelt werden. Ringe und andere Gegenstände die das Produkt beschädigen können, müssen vor der Montage abgelegt werden.
- Schwere und sperrige Elemente müssen mit zwei Personen montiert werden.

**EN****Important information –  
Please note!****Key to symbols**

Warning of crushing



Water drain



Check

**General advice**

- The function, safety and integrity of the product are only guaranteed if the instructions given in this manual are adhered to. Non-observance of the safety instructions could lead to bodily injury and damage to property.
- The manufacturer is not liable for damage resulting from non-observance of the instructions.
- To avoid installation errors and damage to the product, it is essential that the installation instructions are followed carefully.
- Besides the information given in this manual, please follow the relevant general safety and accident prevention regulations.
- This product left our factory in a condition complying with all the requirements of technical safety.
- Figures are not true to scale
- Subject to technical modifications.

**Installation instructions**

- Installation may only be carried out by qualified specialist personnel.
- When you install the column washbasin, check to ensure that the plumbing connections to the column are completely watertight.
- The underlying structure must be suitable for bearing the weight involved.
- If it is not possible to drill into the floor (with underfloor heating, for example) the mounting base plate can also be fully bonded to the floor.
- Handle this product with the utmost care to avoid damaging it. Rings and other objects that may damage the product must be removed before starting the installation work.
- Large, bulky or heavy items must be installed by two people.

**FR****Informations importantes – à observer !****Explication des symboles**

Avertissement contre l'écrasement



Évacuation d'eau



Contrôle

**Remarques générales**

- Une garantie concernant la sécurité, la fonctionnalité et l'intégrité du produit peut uniquement être assurée si les consignes contenues dans cette notice d'utilisation sont respectées. Un non-respect de ces instructions peut entraîner des blessures corporelles ainsi que des dommages matériels. Le fabricant décline toute responsabilité pour les dommages dus à non-respect de ces consignes.
- Afin d'éviter toute erreur de montage et tout endommagement du produit, il est nécessaire de procéder au montage en tenant compte des instructions de cette notice.
- En plus des instructions de cette notice d'utilisation, il est nécessaire de respecter les règles générales en vigueur sur la sécurité et la prévention des accidents.
- Le produit a quitté l'usine dans un état irréprochable en matière de sécurité.
- Les illustrations ne sont pas à l'échelle.
- Sous réserve de modifications techniques.

**Instructions de montage**

- Le montage doit être effectué uniquement par des spécialistes qualifiés.
- Il est nécessaire de vérifier et de garantir l'étanchéité de la garniture avec la vasque lors du montage.
- Le support doit pouvoir supporter le poids de l'installation.
- S'il n'est pas possible de percer le sol (par ex. chauffage au sol), la plaque de montage peut être entièrement collée avec le sol.
- Afin d'éviter tout endommagement sur le produit, il faut agir avec la plus grande précaution possible. Les bagues ou tout autre objet pouvant endommager le produit doivent être retirés avant de procéder au montage.
- Les éléments lourds et encombrants doivent être montés à l'aide de deux personnes.

**NL****Belangrijke informatie – A.u.b. in acht nemen!****Verklaring van de symbolen**

Waarschuwing voor bekneld raken



Waterafvoer



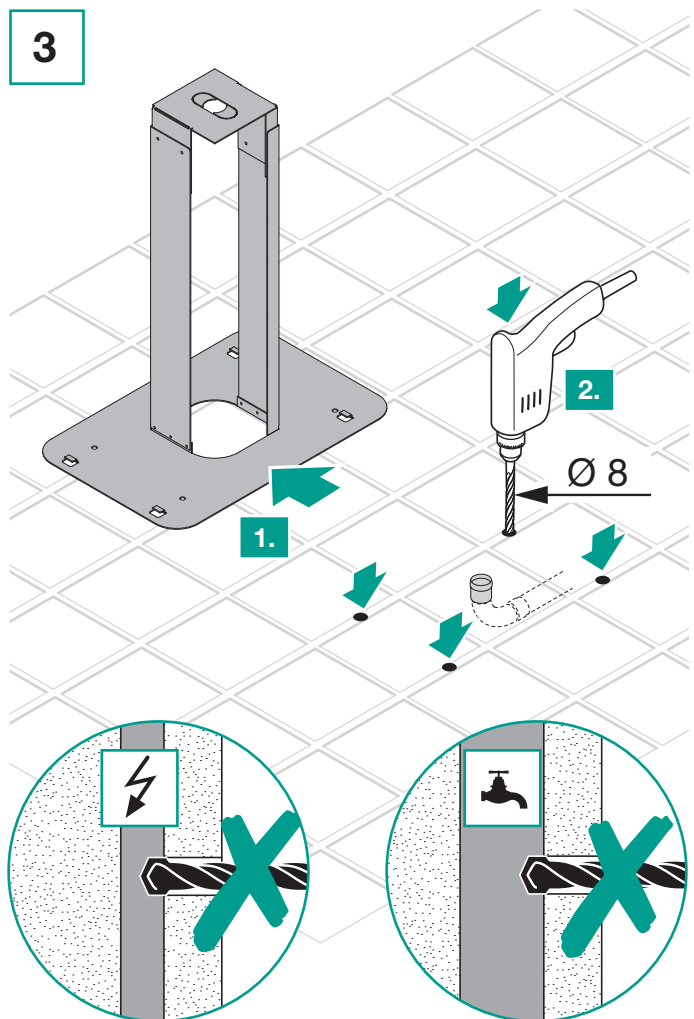
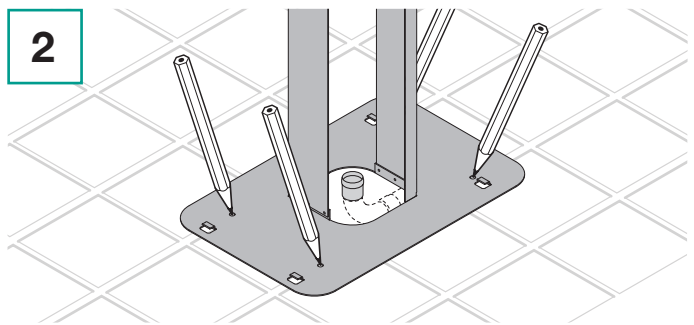
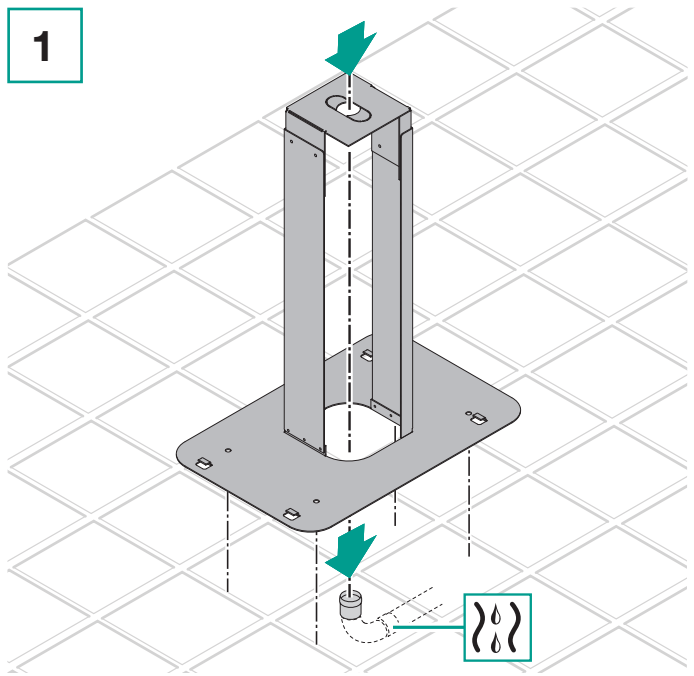
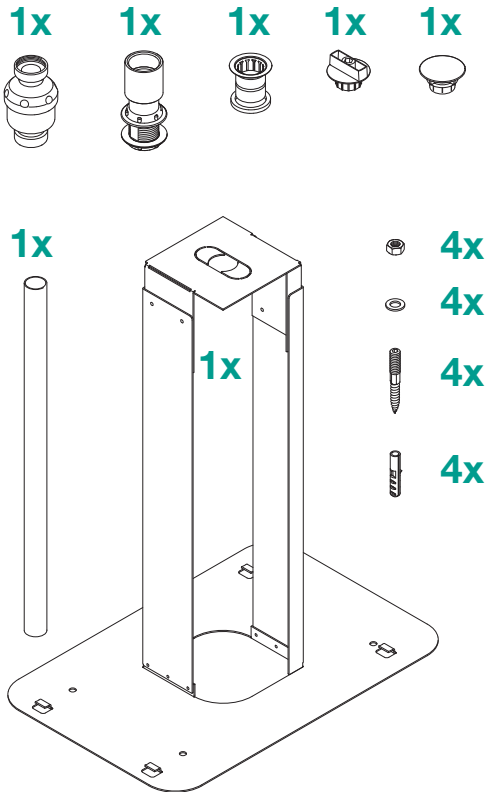
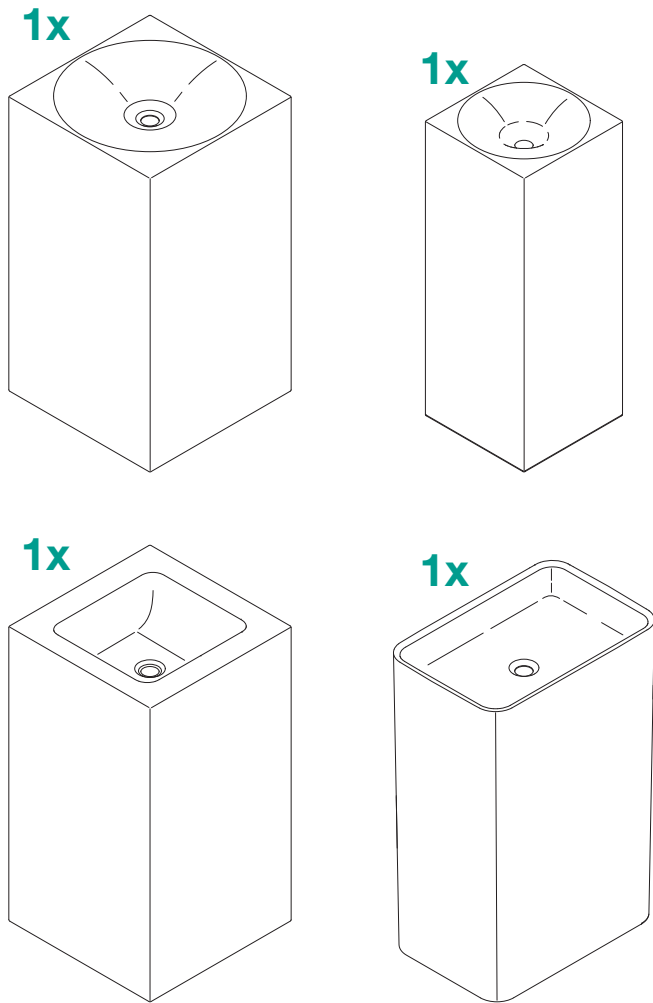
Controle

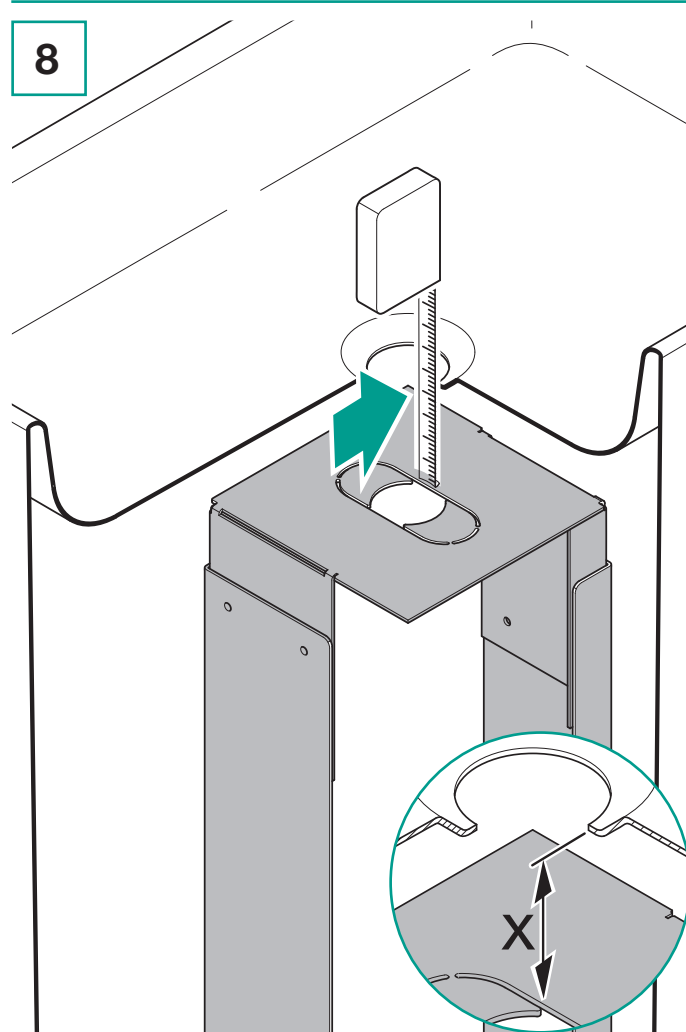
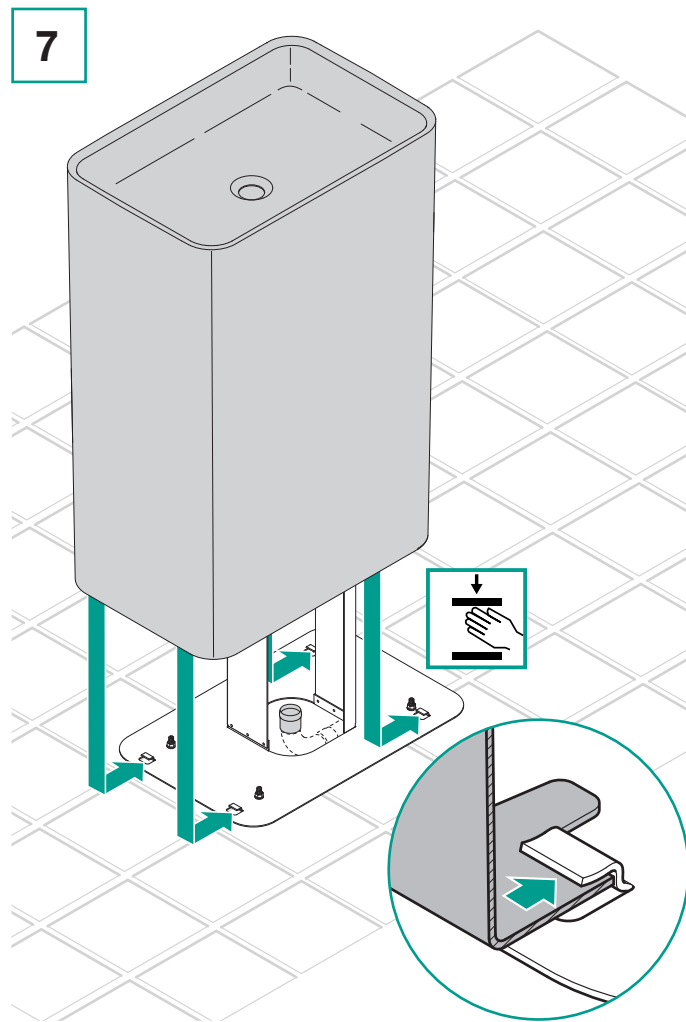
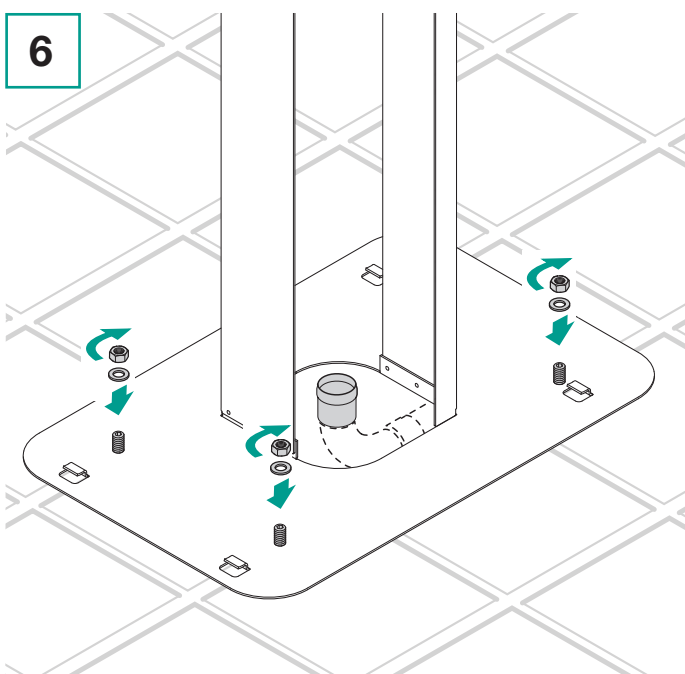
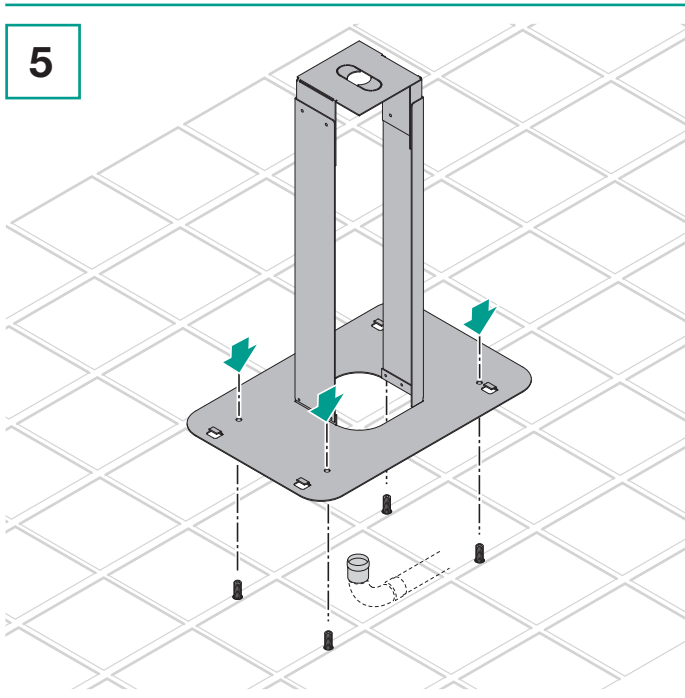
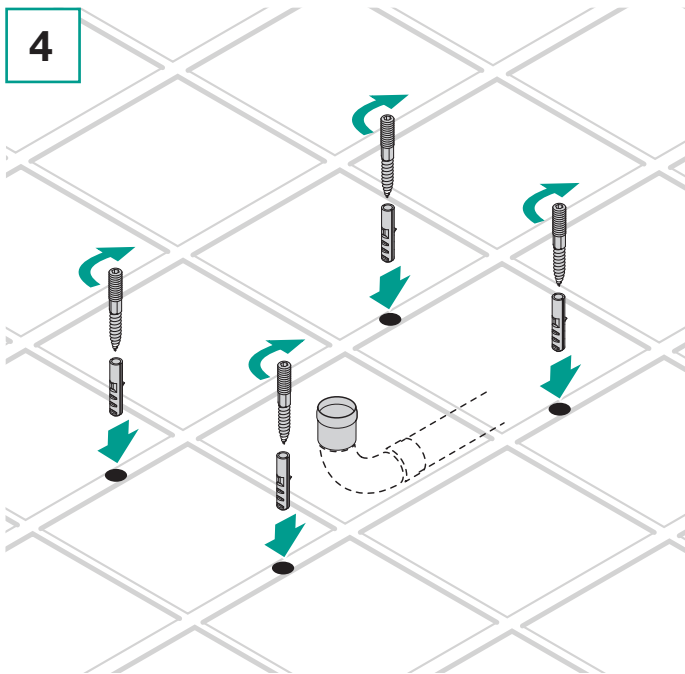
**Algemene informatie**

- Veiligheid, correcte werking en onbeschadigd product kan alleen gegarandeerd worden wanneer de instructies in deze handleiding gevolgd worden. Bij niet-naleving kunnen lichaamsverwondingen en materiële schade optreden. Voor schade, die door niet-naleving van de aanwijzingen optreedt, aanvaardt de fabrikant geen aansprakelijkheid.
- Om montagefouten en schade aan het product te vermijden moeten de aanwijzingen uit de montagehandleiding strikt worden nageleefd.
- Naast de aanwijzingen in deze handleiding moeten de algemeen geldende veiligheids- en ongevalvoorschriften worden nageleefd.
- Het product heeft de fabriek in een veiligheidstechnisch perfecte staat verlaten.
- Afbeeldingen zijn niet op schaal.
- Technische wijzigingen voorbehouden.

**Montage-instructies**

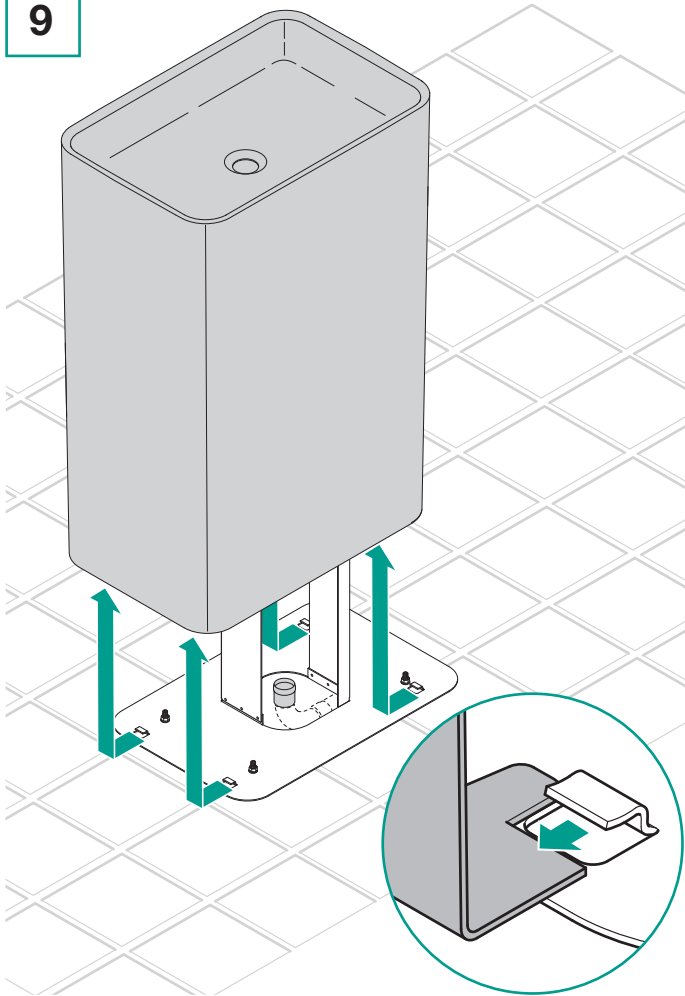
- De montage dient door vakkundig en gekwalificeerd personeel te worden uitgevoerd.
- De dichtheid van de bekleding aan de wastafel wordt gecontroleerd en gewaarborgd tijdens de montage.
- De bouwondergrond moet geschikt zijn om het gewicht op te nemen.
- Als er niet in de ondergrond geboord kan worden (bijv. vloerverwarming), kan de montageplaat ook volledig aan de vloer worden vastgelijmd.
- Om beschadigingen aan het product te vermijden moet het product zeer voorzichtig behandeld worden. Ringen en andere voorwerpen die het product kunnen beschadigen moeten voor de montage worden uitgedaan.
- Zware en onhandzame onderdelen moeten met twee personen worden gemonteerd.



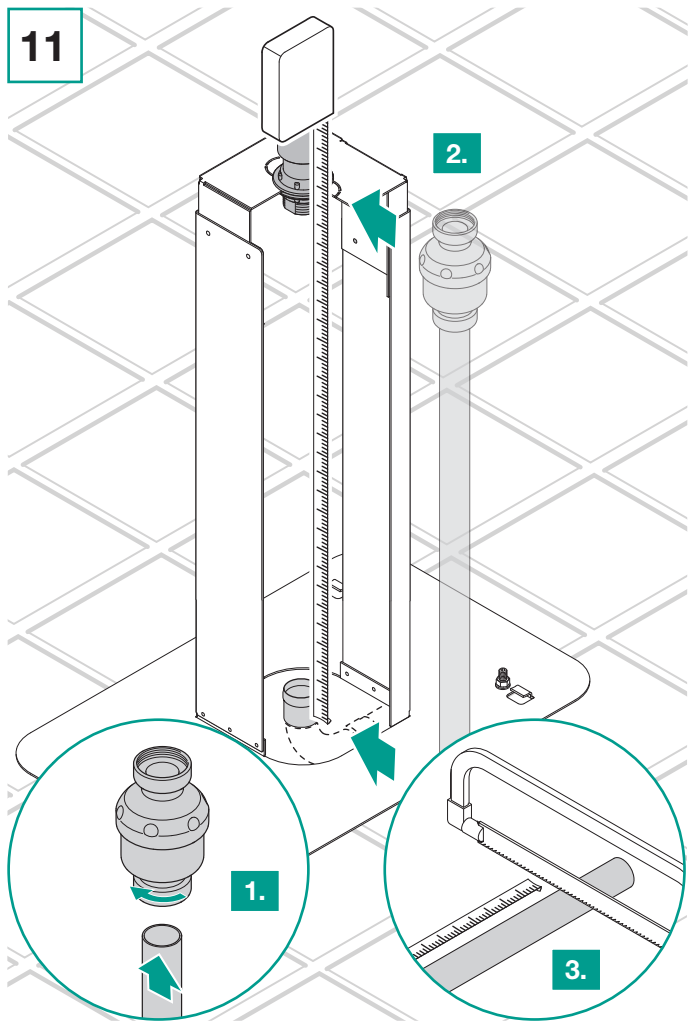




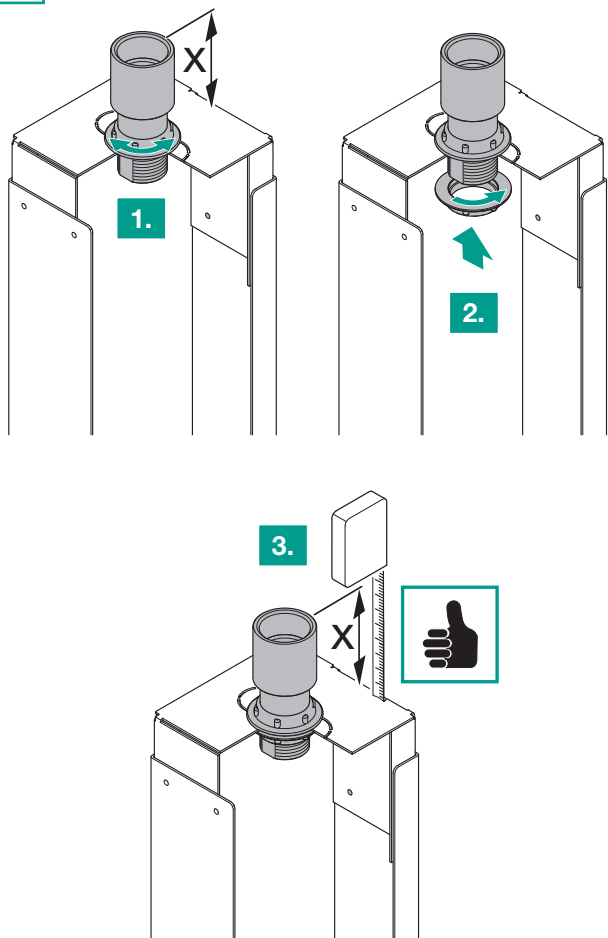
9



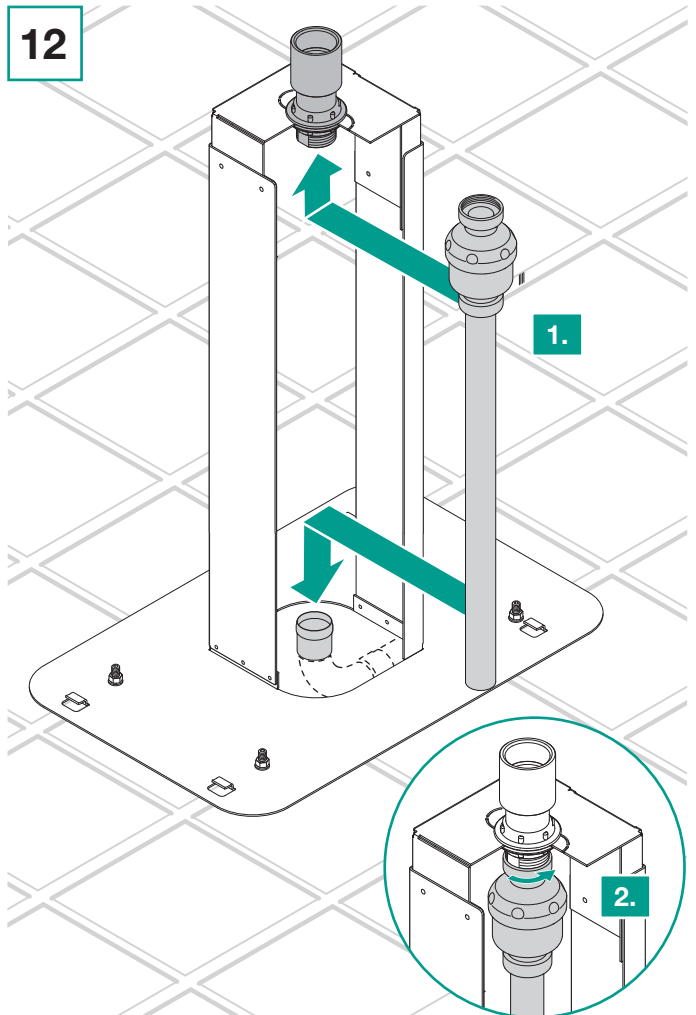
11



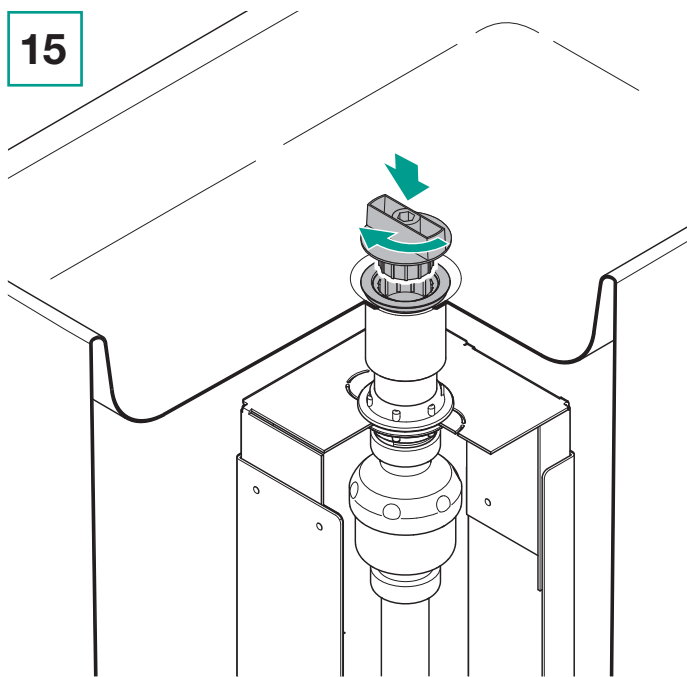
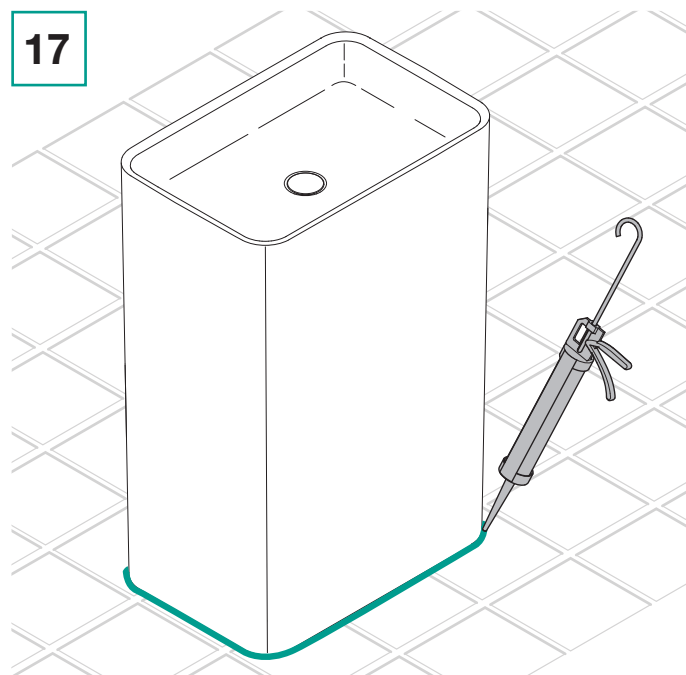
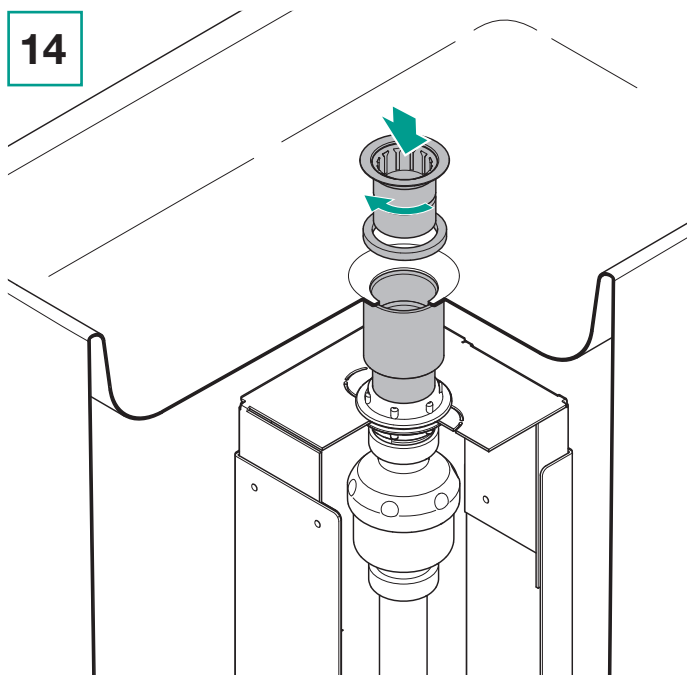
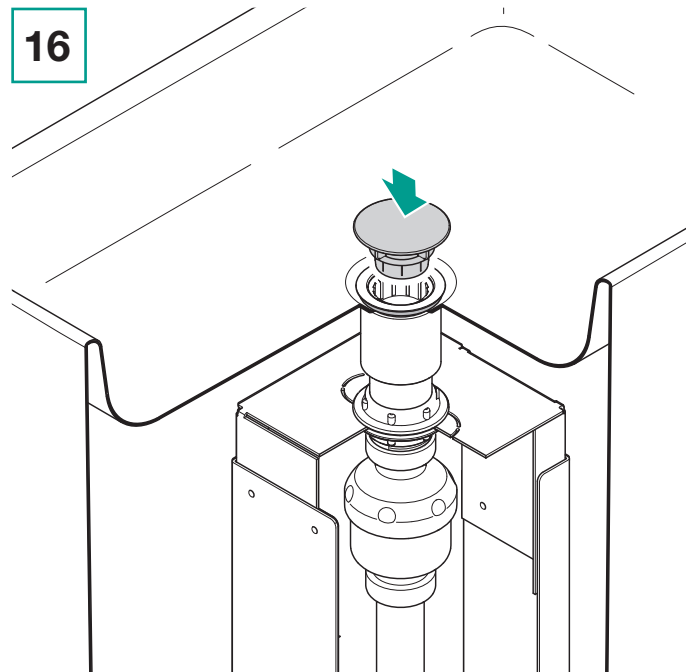
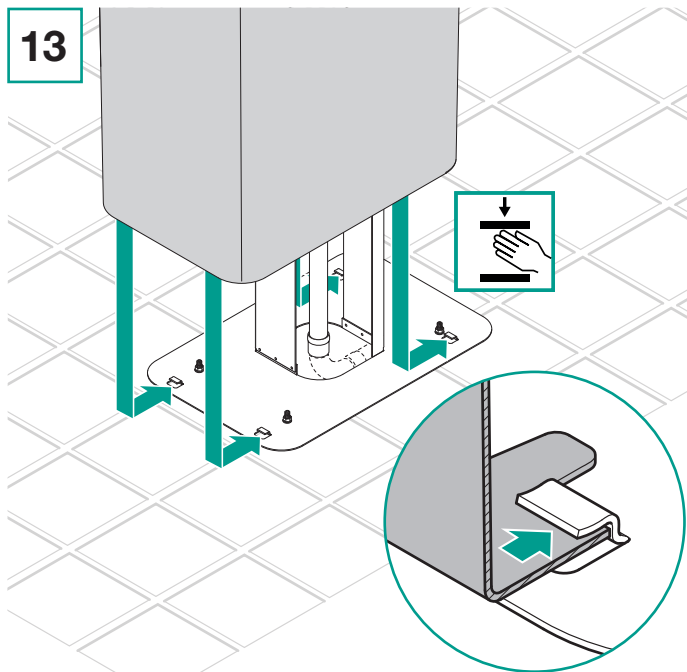
10



12









**Bette GmbH & Co. KG**

Heinrich-Bette-Straße 1

D-33129 Delbrück

Tel.: +49 5250 511-0

Fax: +49 5250 511-130

info@bette.de

www.bette.de

